

# Y333

Filtro inclinato a Y

Accessorio

## Technical Data Sheet



## Descrizione

Il filtro inclinato a Y Y333 protegge pompe, valvole, riduttori di pressione e disconnettori da tutti i corpi estranei presenti all'interno delle tubazioni (fango, ruggine, calcare, frammenti di guarnizioni, residui di saldatura, ecc.).

- Rivestimento epoxy interno/esterno

- Diametro di filtraggio:

- 500 micron per DN 40/50
- 800 micron per DN 65
- 1.250 micron per DN 80/100/125/150/200
- 1.600 micron per DN 250/300/350/400



## Y333

Filtro inclinato a Y - Accessorio

| Cod.            | DN    |     | PN    | PFA (bar) | PS (bar) |    |    |    | Cat. | Peso kg |
|-----------------|-------|-----|-------|-----------|----------|----|----|----|------|---------|
|                 | "     | mm  |       |           | L1       | L2 | G1 | G2 |      |         |
| <b>149B3260</b> | 1 1/2 | 40  | 10/16 | 16        | 16       | 16 | x  | x  | 4,3  | 6,5     |
| <b>149B3261</b> | 2     | 50  | 10/16 | 16        | 16       | 16 | x  | x  | 4,3  | 8,5     |
| <b>149B3262</b> | 2 1/2 | 65  | 10/16 | 16        | 16       | 16 | x  | x  | 4,3  | 11      |
| <b>149B3263</b> | 3     | 80  | 10/16 | 16        | 16       | 16 | x  | x  | 4,3  | 13,5    |
| <b>149B3264</b> | 4     | 100 | 10/16 | 16        | 16       | 16 | x  | x  | 4,3  | 18      |
| <b>149B3265</b> | 5     | 125 | 10/16 | 16        | 16       | 16 | x  | x  | 4,3  | 27,5    |
| <b>149B3266</b> | 6     | 150 | 10/16 | 16        | 13       | 16 | x  | x  | 4,3  | 43      |
| <b>149B3267</b> | 8     | 200 | 10    | 10        | 10       | 10 | x  | x  | 4,3  | 83      |
| <b>149B3268</b> | 10    | 250 | 10    | 10        | 10       | 10 | x  | x  | I    | 112     |
| <b>149B3269</b> | 12    | 300 | 10    | 10        | 10       | 10 | x  | x  | I    | 160     |
| <b>149B3794</b> | 14    | 350 | 10    | 10        | 10       | 10 | x  | x  | I    | 297     |
| <b>149B3797</b> | 16    | 400 | 10    | 10        | 10       | 10 | x  | x  | I    | 406     |

### Importante:

I valori di temperatura e pressione indicati per le diverse categorie di fluidi (L1/L2/G1/G2) non costituiscono garanzia d'uso. Pertanto è necessario convalidare l'utilizzo del prodotto in determinate condizioni d'esercizio con l'assistenza del nostro ufficio tecnico.

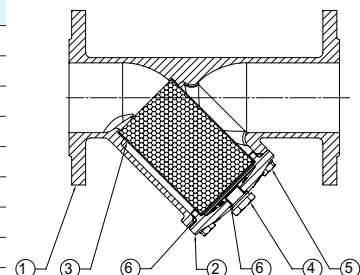
È possibile inoltre scaricare il manuale d'istruzioni dal sito Internet ufficiale [www.watts.com](http://www.watts.com) o semplicemente richiederlo al nostro ufficio commerciale.

### Caratteristiche tecniche

|  |  |
|--|--|
| Temperatura d'esercizio                          | da -10 °C a 100 °C                               |
| Pressione d'esercizio ammissibile (PFA) in acqua | V. tabella precedente                            |
| Pressione massima ammissibile (PS) altri fluidi  | V. tabella precedente                            |
| Tappo  | G1/2" (DN da 40 a 150) e G3/4" (DN da 200 a 400) |
| Raccordi   | A flange PN (v. tabella)                         |
| Fluidi ammessi                                   | Liquidi chiari                                   |

### Nomenclatura e materiali

| N° | Descrizione           | Materiali      | EURO                           | ANSI           |
|----|-----------------------|----------------|--------------------------------|----------------|
| 1  | Corpo                 | DN 40-50       | Ghisa/riv. epoxy EN-GJL-250    | ASTM A 48 35 B |
|    |                       | DN 65-400      | Ghisa/riv. epoxy EN-GJS-400-15 | ASTM A 48 35 B |
| 2  | Cappello              | DN 40-50       | Ghisa/riv. epoxy EN-GJL-250    | ASTM A 48 35 B |
|    |                       | DN 65-400      | Ghisa/riv. epoxy EN-GJS-400-15 | ASTM A 48 35 B |
| 3  | Cestello              | Acciaio inox   | EN 10088-3 X5CrNi18-10         | AISI 304       |
| 4  | Tappo                 | 1/2 DN 40-150  | Ottone                         | CuZn40Pb3      |
|    |                       | 3/4 DN 200-400 | Ottone                         | CuZn40Pb3      |
| 5  | Prigioniero/vite/dado | Acciaio inox   | EN 10088-3 X5CrNi18-10         | AISI 304       |
| 6  | Guarnizione di tenuta | Fibra          | VF3110                         |                |



## Approvazioni

ACS CE PED 2014/68/UE WRAS (DN 200/250/300)

### Standard / Norme:

Conformità alla direttiva CE 2014/68/UE  
Foratura flange a norma EN 1092-2  
Ingombri a norma EN 558-1 Serie 1

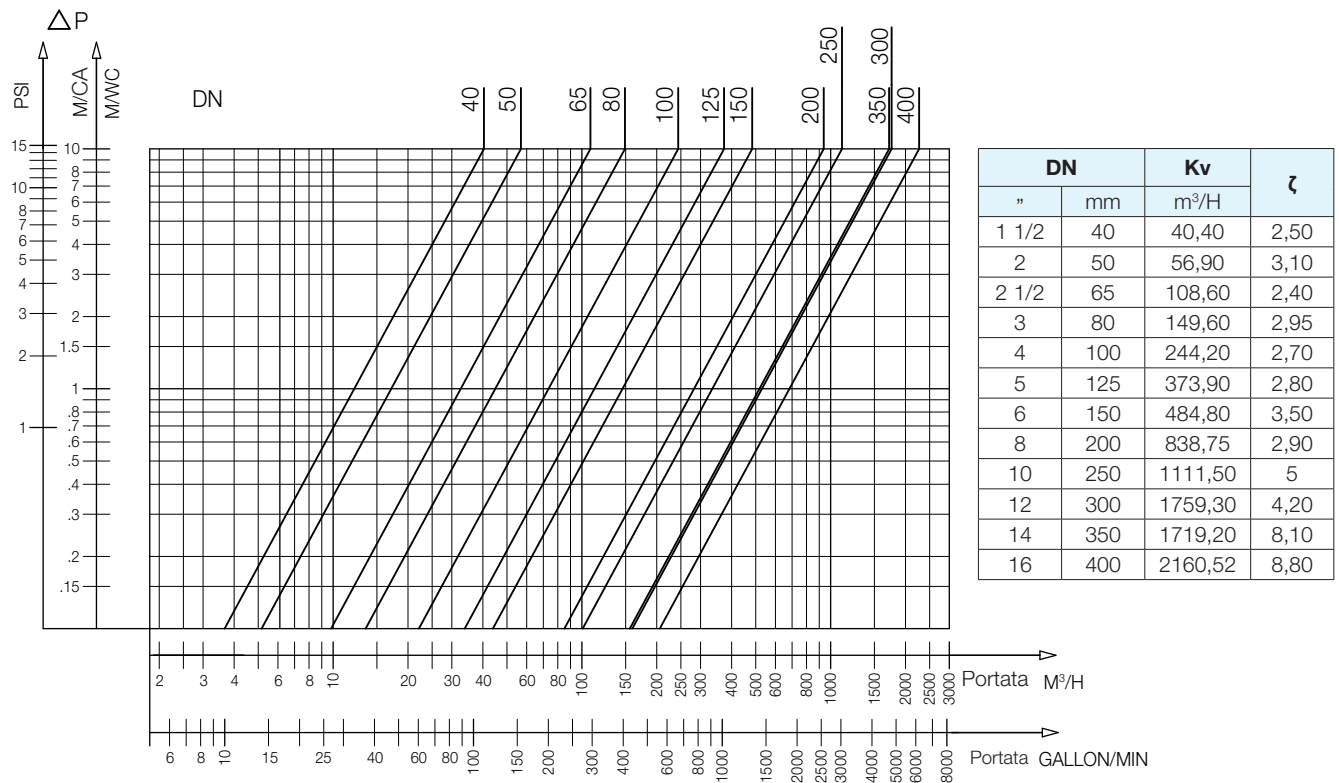
## Applicazione

Protezione di pompe, valvole, riduttori di pressione.

## Caratteristiche d'esercizio

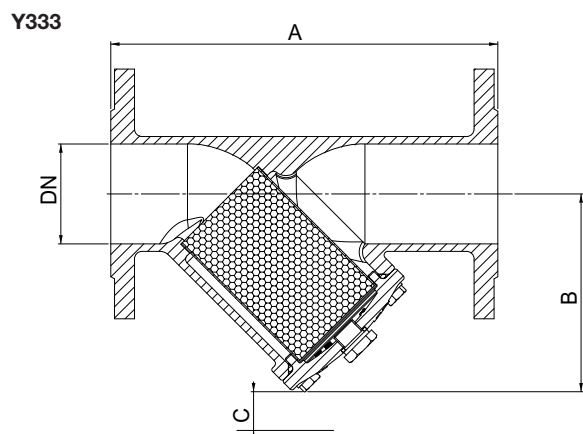
### Modalità di funzionamento:

- Curva continua: valvola completamente aperta



Y333 - Diagramma delle perdite di carico

## Dimensioni d'ingombro



| DN  | A   | B    | C*  | Maglia |
|-----|-----|------|-----|--------|
| "   | mm  | mm   | mm  | mm     |
| 1 ½ | 40  | 200  | 35  | 0,50   |
| 2   | 50  | 230  | 50  | 0,50   |
| 2 ½ | 65  | 290  | 65  | 0,80   |
| 3   | 80  | 310  | 75  | 1,25   |
| 4   | 100 | 350  | 90  | 1,25   |
| 5   | 125 | 400  | 125 | 1,25   |
| 6   | 150 | 480  | 145 | 1,25   |
| 8   | 200 | 600  | 220 | 1,25   |
| 10  | 250 | 730  | 200 | 1,60   |
| 12  | 300 | 850  | 250 | 1,60   |
| 14  | 350 | 980  | 315 | 1,60   |
| 16  | 400 | 1100 | 370 | 1,60   |

\* Altezza necessaria per la sostituzione del cestello.

Le descrizioni e le immagini contenute nella presente scheda tecnica di prodotto sono fornite esclusivamente a titolo informativo e non sono in alcun modo vincolanti. Watts Industries si riserva il diritto di apportare, senza alcun preavviso, qualsiasi modifica tecnica ed estetica ai propri prodotti. Garanzia: tutte le condizioni di vendita e i contratti sono espressamente subordinati all'accettazione da parte dell'acquirente dei termini e delle condizioni Watts pubblicate sul sito [www.wattswater.it](http://www.wattswater.it). Sin d'ora Watts si oppone a qualsiasi condizione diversa o integrativa rispetto ai propri termini, contenuta in qualsivoglia comunicazione da parte dell'acquirente senonché espressamente firmata da un rappresentante WATTS.

**SOCCLA**

A WATTS Brand

Watts Industries Italia S.r.l.

Via Brenno, 21 • 20853 Biassono (MB) • Italia  
Tel. +39 039 4986.1 • Fax +39 039 4986.222  
[infowattsitalia@wattswater.com](mailto:infowattsitalia@wattswater.com) • [www.watts.com](http://www.watts.com)