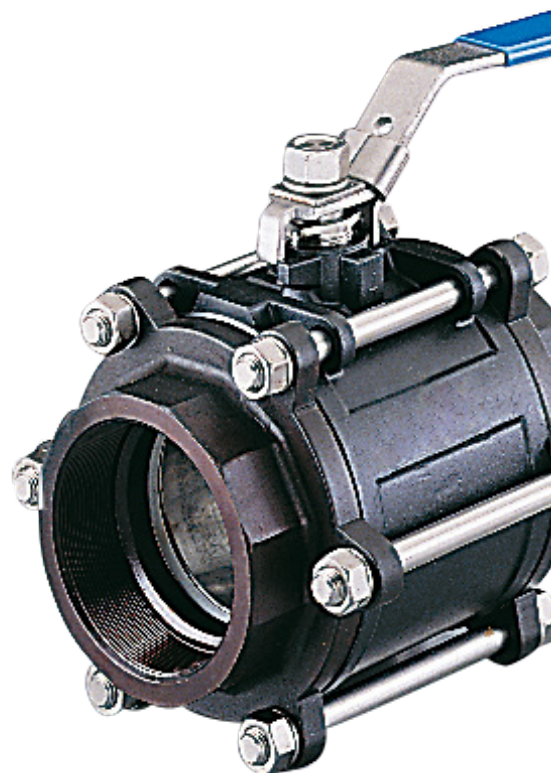


X3444

Valvola a sfera

Sistema di intercettazione

Technical Data Sheet



La valvola a sfera X3444 può essere impiegata in tutti i tipi di impianti. È un sistema di intercettazione che si presta in modo particolare ai piccoli diametri.

- Valvola a 3 pezzi
- A passaggio integrale
- Leva lucchettabile



X3444

Valvola a sfera – Sistema di intercettazione

| DN | PFA (bar) | PS (bar) | | | | Cat. | Cod. | Peso kg |
|-------|-----------|----------|----|----|----|------|------------------|---------|
| | | L1 | L2 | G1 | G2 | | | |
| 1/4 | 8 | 63 | 63 | 63 | 63 | 4,3 | 149B12540 | 0,40 |
| 3/8 | 10 | 63 | 63 | 63 | 63 | 4,3 | 149B12541 | 0,42 |
| 1/2 | 15 | 63 | 63 | 63 | 63 | 4,3 | 149B12542 | 0,45 |
| 3/4 | 20 | 63 | 63 | 63 | 63 | 4,3 | 149B12543 | 0,73 |
| 1 | 25 | 63 | 63 | 63 | 63 | 4,3 | 149B12544 | 1,04 |
| 1 1/4 | 32 | 63 | 63 | 63 | 63 | 4,3 | 149B12545 | 1,65 |
| 1 1/2 | 40 | 63 | 63 | 63 | 25 | 4,3 | 149B12546 | 2,34 |
| 2 | 50 | 40 | 40 | 40 | 20 | 4,3 | 149B12547 | 3,52 |
| 2 1/2 | 65 | 25 | 25 | 25 | 15 | 4,3 | 149B12548 | 7,14 |
| 3 | 80 | 25 | 25 | 25 | 12 | 4,3 | 149B12549 | 11,85 |
| 4 | 100 | 25 | 25 | 25 | 10 | 4,3 | 149B12550 | 20,05 |

Importante:

i valori di temperatura e pressione indicati per le diverse categorie di fluidi (L1/L2/G1/G2) non costituiscono garanzia d'uso. Pertanto è necessario convalidare l'utilizzo del prodotto in determinate condizioni d'esercizio con l'assistenza del nostro ufficio tecnico.

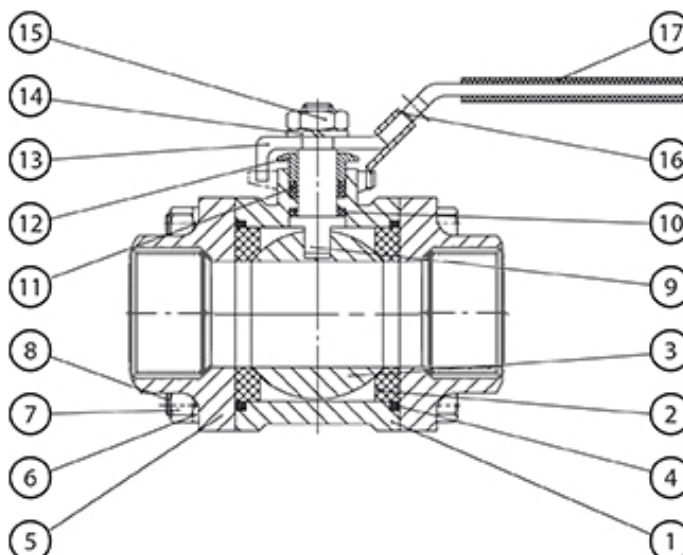
È possibile inoltre scaricare il manuale d'istruzioni dal sito Internet ufficiale www.watts.com o semplicemente richiederlo al nostro ufficio commerciale.

Caratteristiche tecniche

| | |
|---|--|
| Temperatura d'esercizio | da -25 °C a 180 °C |
| Pressione d'esercizio ammissibile (PFA) in acqua | V. tabella precedente e diagramma di pressione / temperatura |
| Pressione d'esercizio massima ammissibile (PS) altri fluidi | V. tabella precedente e diagramma di pressione / temperatura (solo L1) |
| Attacco | Femmina / femmina (ISO 228-1) |
| Fluidi ammessi | Acqua, fluidi vari |

Nomenclatura e materiali

| N° | Descrizione | Materiali |
|----|---------------------------|---------------------|
| 1 | Corpo | Acciaio al carbonio |
| 2 | Guarnizione sfera | R-PTFE |
| 3 | Sfera | SS316 |
| 4 | Guarnizione di tenuta | PTFE |
| 5 | Tappo | Acciaio al carbonio |
| 6 | Rondella molla | SS304 |
| 7 | Dado | SS304 |
| 8 | Bullone | SS304 |
| 9 | Stelo | SS316 |
| 10 | Rondella di spinta | PTFE |
| 11 | Guarnizione stelo | PTFE |
| 12 | Dado girevole | SS304 |
| 13 | Leva | SS304 |
| 14 | Rondella molla | SS304 |
| 15 | Dado | SS304 |
| 16 | Dispositivo di bloccaggio | SS304 |
| 17 | Protezione leva | Plastica |



Approvazioni

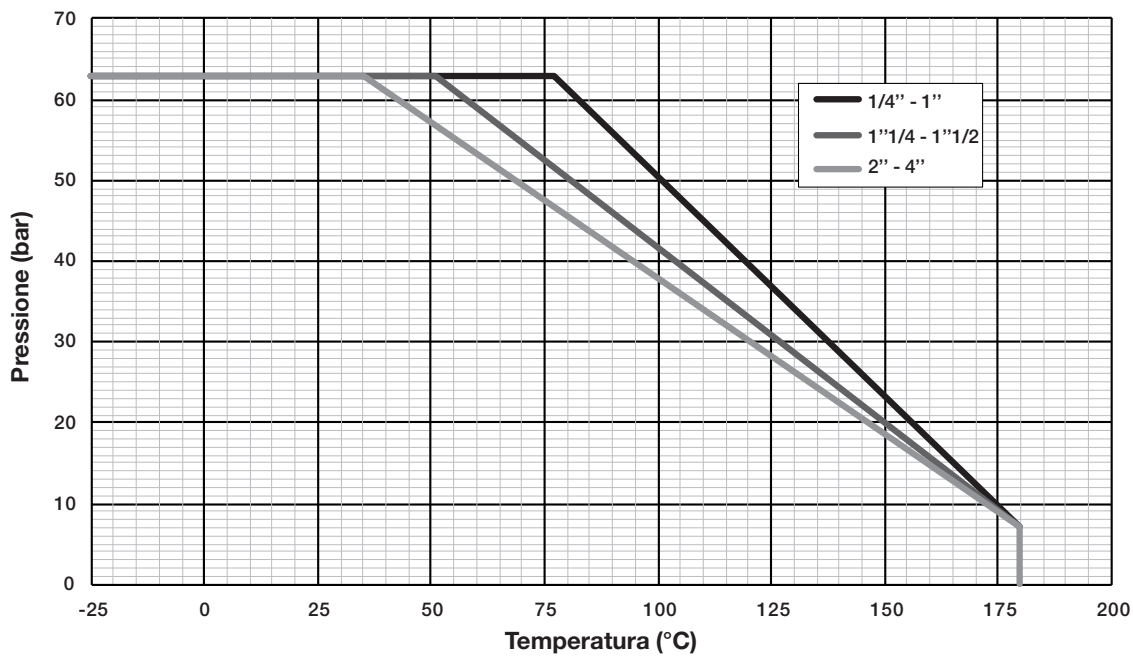
Standard / Norme:
Direttiva 2014/68/UE

Applicazione

Industria, pressioni e temperature elevate.

Caratteristiche d'esercizio

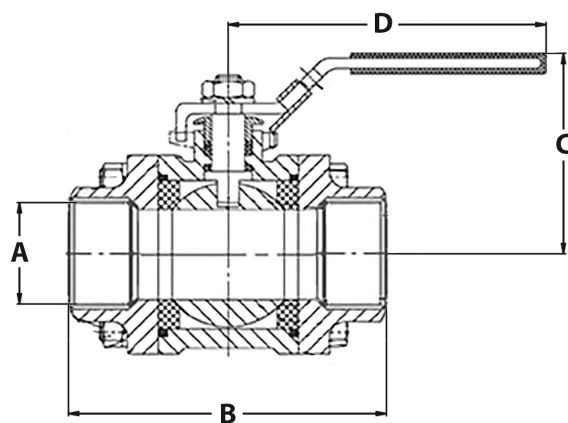
X3444 – Diagramma pressione / temperatura



Fluido: acqua – liquido L1

Dimensioni d'ingombro

| DN | | A | B | C | D |
|-------|-----|------|-----|-----|-----|
| " | mm | mm | mm | mm | mm |
| 1/4 | 8 | 11 | 50 | 51 | 105 |
| 3/8 | 10 | 12,5 | 60 | 51 | 105 |
| 1/2 | 15 | 15 | 75 | 53 | 118 |
| 3/4 | 20 | 20 | 80 | 60 | 118 |
| 1 | 25 | 25 | 90 | 75 | 150 |
| 1 1/4 | 32 | 32 | 110 | 80 | 150 |
| 1 1/2 | 40 | 40 | 120 | 88 | 182 |
| 2 | 50 | 50 | 140 | 95 | 182 |
| 2 1/2 | 65 | 65 | 185 | 121 | 254 |
| 3 | 80 | 80 | 205 | 135 | 254 |
| 4 | 100 | 100 | 240 | 158 | 285 |



Le descrizioni e le immagini contenute nella presente scheda tecnica di prodotto sono fornite esclusivamente a titolo informativo e non sono in alcun modo vincolanti. Watts Industries si riserva il diritto di apportare, senza alcun preavviso, qualsiasi modifica tecnica ed estetica ai propri prodotti. Garanzia: tutte le condizioni di vendita e i contratti sono espressamente subordinati all'accettazione da parte dell'acquirente dei termini e delle condizioni Watts pubblicate sul sito www.wattswater.it. Sin d'ora Watts si oppone a qualsiasi condizione diversa o integrativa rispetto ai propri termini, contenuta in qualsivoglia comunicazione da parte dell'acquirente senonché espressamente firmata da un rappresentante WATTS.

SOCCLA

A WATTS Brand

Numero Verde
800 33 25 95

Watts Industries Italia S.r.l.

Via Brenno, 21 • 20853 Biassono (MB) • Italia
Tel. +39 039 4986.1 • Fax +39 039 4986.222
infowattsitalia@wattswater.com • www.watts.com