

WKB2

Elettrovalvola a membrana a comando indiretto,
normalmente chiusa

Technical Data Sheet



Descrizione

Elettrovalvola a membrana a comando indiretto (pilota), normalmente chiusa, 2 vie.

- Potenza assorbita: v. tabella seguente. Altre tensioni: rivolgersi all'azienda
- Viscosità: max. 25 cSt
- Temperatura ambiente: max. +55°C
- Ammortizzatore dei colpi d'ariete
- Possibilità di modificare i tempi di chiusura. Rivolgersi all'azienda.
- Comando manuale in opzione
- Protezione: IP65 con connettore.
- Elettrovalvola fornita di serie con una bobina da 220/50 Hz o 24V/50Hz o 24VDC e con un connettore non assemblato.
- Bobina orientabile



WKB2

Elettrovalvola a membrana a comando indiretto, normalmente chiusa

	Attacco	Orifizio	220V/50Hz 12W	24V/50Hz 9,5W	24 VDC 14W	Peso kg
EPDM	3/8	12	149B6967	149B6980	149B6993	0,42
	1/2	12	149B6968	149B6981	149B6994	0,39
	3/4	18	149B6969	149B6982	149B6995	0,65
	1	25	149B6970	149B6983	149B6996	1,05
	1 1/4	30	149B6971	149B6984	149B6997	1,70
	1 1/2	37	149B6972	149B6985	149B6998	2,85
	2	50	149B6973	149B6986	149B6999	4,30
FKM	1/2	12	149B6974	149B6987	149B12400	0,39
	3/4	18	149B6975	149B6988	149B12401	0,65
	1	25	149B6976	149B6989	149B12402	1,05
	1 1/4	30	149B6977	149B6990	149B12403	1,70
	1 1/2	37	149B6978	149B6991	149B12404	2,85
	2	50	149B6979	149B6992	149B12405	4,30

Tutte le specifiche tecniche si riferiscono alle bobine di serie.
SU RICHIESTA, le elettrovalvole possono essere fornite con una bobina diversa.

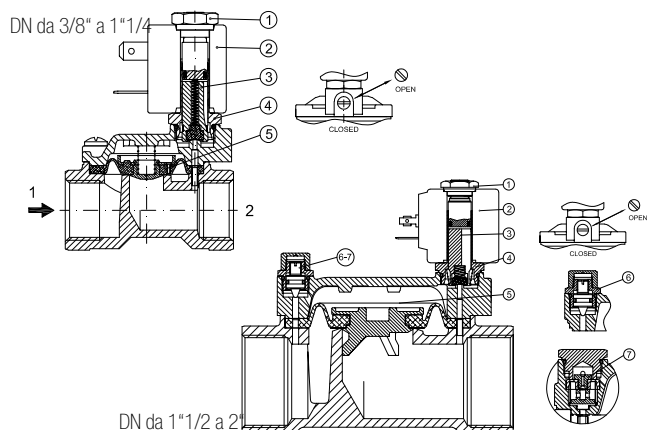
Caratteristiche tecniche

Temperatura d'esercizio	EPDM: da -10 °C a 140 °C	FKM: da -10 °C a 140 °C
Fluidi ammessi	EPDM: acqua	FKM: olio, aria, acqua
Pressione d'esercizio ammissibile (PFA) in acqua	V. tabella pag. 3	
Attacco	Femmina/femmina, filettatura GAS cilindrica G (BSP)	

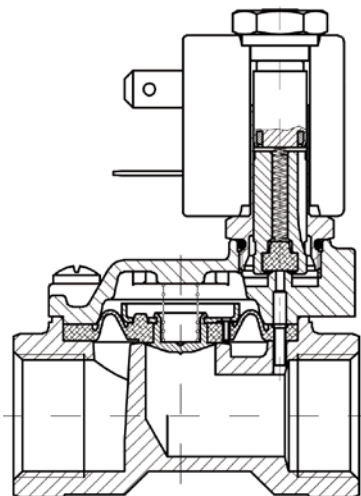
Nomenclatura e materiali

Descrizione	Materiali
Corpo e cappello	Ottone CW617N
Tubo guida	AISI 303
Pistone e nucleo	AISI 430FR
Molle	AISI 302
Membrana	EPDM/FKM, a seconda del modello

N°	Descrizione
1	Dado di fissaggio della bobina
2	Bobina
3	Pistone
4	Tubo guida con nucleo
5	Assieme membrana
6-7	Valvola di controllo della portata



Funzionamento



Valvola aperta (bobina in tensione) :

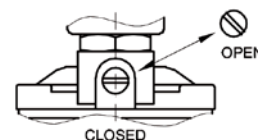
Quando la bobina è in tensione, l'orifizio pilota è aperto.

Dato che l'orifizio pilota è maggiore dell'orifizio di equalizzazione, la pressione esercitata sulla membrana diminuisce, andando a liberare l'orifizio principale. La valvola a quel punto si apre e resta aperta fin quando è sottoposta alla pressione differenziale minima e la bobina è alimentata.

Per un funzionamento ottimale, è richiesta una pressione differenziale minima di 0,15 bar.

Elettrovalvola chiusa (bobina fuori tensione):

Quando la bobina è fuori tensione, la molla spinge il pistone dotato di guarnizione contro l'orifizio. La pressione del fluido si trasmette sulla membrana tramite l'orifizio di equalizzazione. Non appena le pressioni si pareggiano, la membrana chiude l'orifizio principale. La valvola resta chiusa fin quando la bobina è fuori tensione.



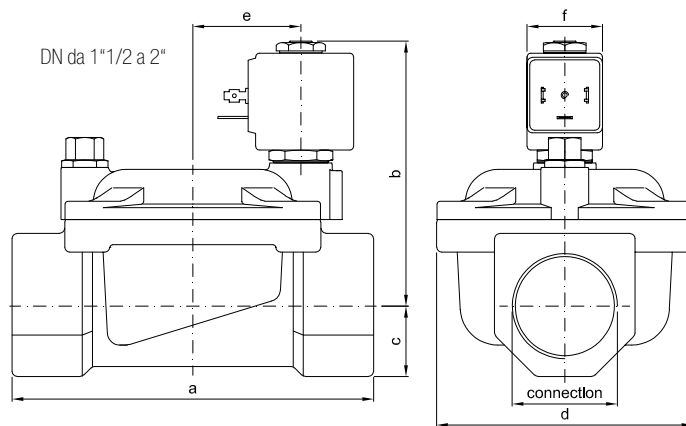
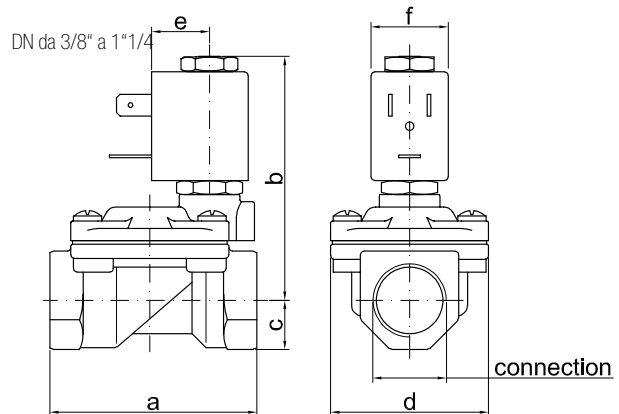
Caratteristiche d'esercizio

DN	Pressione d'esercizio max. (bar)	Pressione differenziale in bar Bobina 6,5W AC o 10W DC		Tempo di apertura ms*	Tempo di chiusura ms*	Kv m ³ /h	
		Min.	Max.				
3/8	25	0,15	EPDM	FKM	30	50	2,2
1/2			15	15	30	50	2,5
3/4			13	13	50	70	5,5
1			10	10	50	70	10,2
1 1/4					150	200	15
1 1/2					250	350	21
2					400	700	36

* Gli intervalli indicati si riferiscono all'aria a 6 bar. Il tempo esatto dipende dalle condizioni di pressione.

Dimensioni d'ingombro

DN	A	B	C	D	E	F
"	mm	mm	mm	mm	mm	mm
3/8	59	70	14	45	16	22
1/2	59	70	14	45	16	22
3/4	79	76	18	55	16	22
1	96	85	20	72	16	22
1 1/4	119	92	25	85	16	22
1 1/2	142	105	28	102	21	30
2	158	115	35	119	21	30



Le descrizioni e le immagini contenute nella presente scheda tecnica di prodotto sono fornite esclusivamente a titolo informativo e non sono in alcun modo vincolanti. Watts Industries si riserva il diritto di apportare, senza alcun preavviso, qualsiasi modifica tecnica ed estetica ai propri prodotti. Garanzia: tutte le condizioni di vendita e i contratti sono espressamente subordinati all'accettazione da parte dell'acquirente dei termini e delle condizioni Watts pubblicate sul sito www.wattswater.it. Sin d'ora Watts si oppone a qualsiasi condizione diversa o integrativa rispetto ai propri termini, contenuta in qualsivoglia comunicazione da parte dell'acquirente senonché espressamente firmata da un rappresentante WATTS.

SOCCLA

A WATTS Brand

Watts Industries Italia S.r.l.

Via Brenno, 21 • 20853 Biassono (MB) • Italia
Tel. +39 039 4986.1 • Fax +39 039 4986.222
infowattsitalia@wattswater.com • www.watts.com