

Valvole a farfalla Sylax Gas

DN 200-300 mm

sylax

Technical Data Sheet



Le valvole a farfalla sono prodotti semplici ma anche ad alto contenuto tecnologico, un elemento fondamentale nelle reti di circolazione dei fluidi.

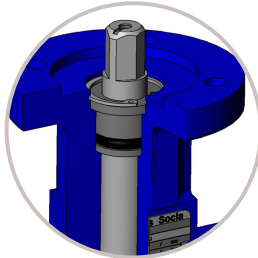
Sono garanzia di affidabilità, idoneità tecnica ed elevati livelli di sicurezza.



Valvole a farfalla Sylax Gas

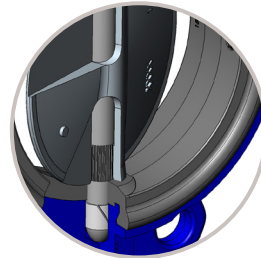
DN 200-300 mm

- Vari tipi di attacco: orecchie di centraggio, orecchie filettate, corpo ad anello.
- Montaggio con stelo verticale e orizzontale
- Trasmissione di coppie elevate grazie alla robusta unione asse/farfalla con millerighe
- Manutenzione agevole, smontando semplicemente l'anello seeger
- Farfalla e manicotto intercambiabili
- Corpo in ghisa EN-GJS-400-15 (5.3106).
- Corpo con verniciatura epossidica blu RAL 5017, spessore 80 µm (altre verniciature disponibili in opzione: contattare il nostro ufficio tecnico)
- Ampia scelta di attuatori



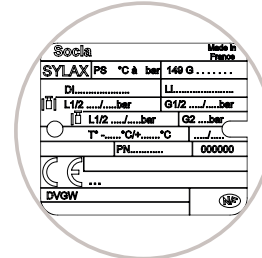
SICUREZZA

- > L'anello d'arresto seeger mantiene lo stelo in posizione corretta e facilita la manutenzione e ne impedisce l'espulsione accidentale
- > Maggiore sicurezza grazie alla tenuta secondaria
- > Stelo collegato in modo flottante alla farfalla per una migliore longevità, tenuta ottimizzata e minore coppia di manovra



PROTEZIONE E AFFIDABILITÀ

- > Trasmissione di coppie elevate grazie ad una robusta unione stelo/farfalla tramite millerighe
- > Protezione totale dello stelo e del corpo valvola dai fluidi
- > Affidabilità nei movimenti data dai cuscinetti autolubrificanti

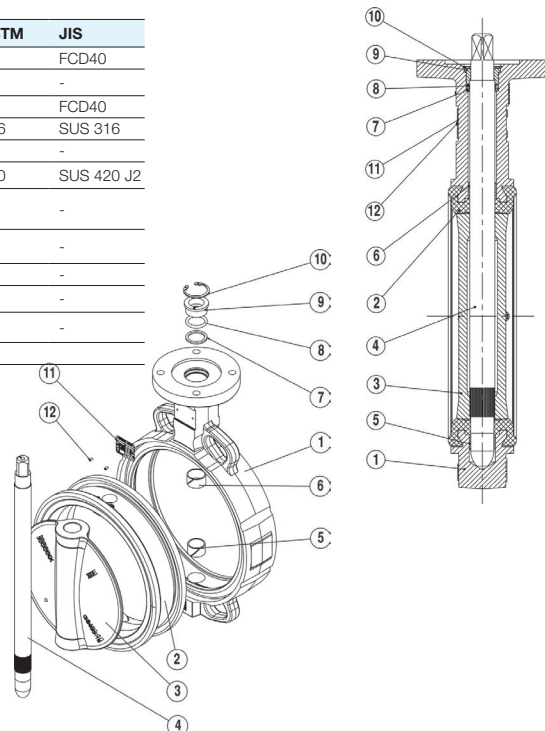


TRACCIABILITÀ

- > Identificazione e tracciabilità assicurate dalla targhetta metallica rivettata (v. dettaglio pagina 10)

Nomenclatura e materiali

N°	Descrizione	Q.tà	Materiali	EN	ASTM	JIS
1	Corpo	1	Ghisa sferoidale	EN GJS 400-15 (5.3106)	-	FCD40
2	Manicotto	1	Gomma nitrilica ad alto tenore	-	-	-
3	Farfalla	1	Ghisa sferoidale	EN GJS 400-15 (5.3106)	-	FCD40
			Acciaio inossidabile	GX5 CrNiMo 19-11-2 (1.4408)	316	SUS 316
			Cupralluminio	CuAl10Fe5Ni5 (CC333G)	-	-
4	Stelo	1	Acciaio inossidabile	X30 Cr13 (1.4028)	420	SUS 420 J2
5	Cuscinetto di guida	1	Acciaio zincato + PTFE	-	-	-
7	Anello anti-espulsione	1	Plastica	IXEF 50FV	-	-
8	O-ring	1	Gomma nitrilica	-	-	-
9	Anelli seeger	1	Acciaio	XC 75	-	-
10	Targhetta di identificazione	1	Alluminio	EN AW - AL995 (EN AW - 1050A)	-	-
11	Rivetto	2	Alluminio / Acciaio inox	-	-	-



Approvazioni

PROGETTAZIONE

A norma EN 593 e marcatura a norma EN 19

BASE D'ATTACCO AZIONAMENTO

A norma EN ISO 5211

DIMENSIONI SCARTAMENTO

A norma 558-1 Classe 20
ISO 5752 Serie 20
API 609 Tabella 2

DIMENSIONE FLANGIA (v. pagina 9)

A norma EN 1092-1 e EN 1092-2
ASME/ANSI B16.5
BS10-d e BS10-e
JIS B2238 e JIS B2239

PROVE

A norma EN 12266-1
Resistenza e tenuta stagna del corpo: prova P11 (1,5 x pressione ammissibile)
Tenuta della sede: prova P12 tasso A (1,1 x pressione ammissibile)

A norma EN 12266-2
Progettazione anti-statica: prova F21

DIRETTIVE EUROPEE

Le valvole a farfalla Sylax Gas DN 200-300 mm sono conformi alle disposizioni di sicurezza delle seguenti direttive:

• Direttiva 2014/68/UE: Attrezzature a pressione PED (Pressure Equipment Directive)

Applicabile alla progettazione, alla fabbricazione e alla valutazione della conformità delle attrezzature sottoposte a una pressione massima ammissibile superiore a 0,5 bar.

Sono escluse le attrezzature a pressione delle reti per la raccolta, la distribuzione e il deflusso di acqua. A seconda del tipo di attrezzatura a pressione, della pressione massima ammissibile (PS), del DN, della natura fisica del fluido (liquido, gas o vapore) e della pericolosità del fluido (gruppo 1/2)*, la direttiva classifica le attrezzature stesse in varie categorie (articolo 4.3, I, II, III, IV), indispensabili per la valutazione della conformità della marcatura CE. Le attrezzature di cui all'articolo 4.3 della direttiva non possono recare la marcatura CE.

Importante: i valori di temperatura e pressione indicati per le diverse categorie di fluidi (L1/L2/G1/G2) non costituiscono garanzia d'uso. Pertanto è necessario convalidare l'utilizzo del prodotto in determinate condizioni d'esercizio con l'assistenza del nostro ufficio tecnico.

DIRETTIVA 2014/68/UE ATTREZZATURE A PRESSIONE

Costruzione conforme ai requisiti della direttiva relativi a pressione, DN e fluidi (v. pagina precedente).

MANICOTTI		DN mm	Cat.	MONTAGGIO	PFA	PS			
						L1	L2	G1	G2
6 bar	GOMMA NITRILICA	Da 32 a 100	I	Tra flange	6			6	6
				Fine linea	4				4
		Da 125 a 300	II	Tra flange	6			6	6
			I	Fine linea	4				4
8 bar	GOMMA NITRILICA	Da 32 a 100	I	Tra flange	8			8	8
				Fine linea	6				6
		Da 125 a 300	II	Tra flange	8			8	8
			I	Fine linea	6				6

PS: Pressione massima ammissibile (in bar) ai sensi della direttiva 2014/68/UE – PFA: pressione d'esercizio ammissibile (in bar) per la raccolta, la distribuzione e il deflusso d'acqua

NOTA: per le valvole di categoria II impiegate a fine linea, rivolgersi all'azienda.

Applicazione



- Destinata ai circuiti del gas urbani o industriali. Valvola omologata DVGW, N. DG-4313BS0449 (solo versione FGS), e NF ROB-GAZ N. 060-R2.
- Presentando apposita richiesta al nostro ufficio tecnico, si possono realizzare modelli su misura per la gestione dei gas, in base alla temperatura.

Installazione

Note generali:

Le operazioni di installazione devono essere svolte sotto la supervisione di un professionista autorizzato, nel pieno rispetto delle istruzioni e delle norme di sicurezza locali.

La manutenzione delle valvole a farfalla è di competenza del personale addestrato e qualificato dal punto di vista tecnico.

Prima dell'installazione, depressurizzare e spurgare il tubo (togliere il fluido) per non esporre l'operatore a eventuali pericoli.

Allineare correttamente i tubi per non sottoporre il corpo della valvola a sollecitazioni anomale.

Verificare la compatibilità delle flange d'attacco con la pressione d'esercizio: il valore PN delle flange deve essere pari o superiore alla pressione d'esercizio.

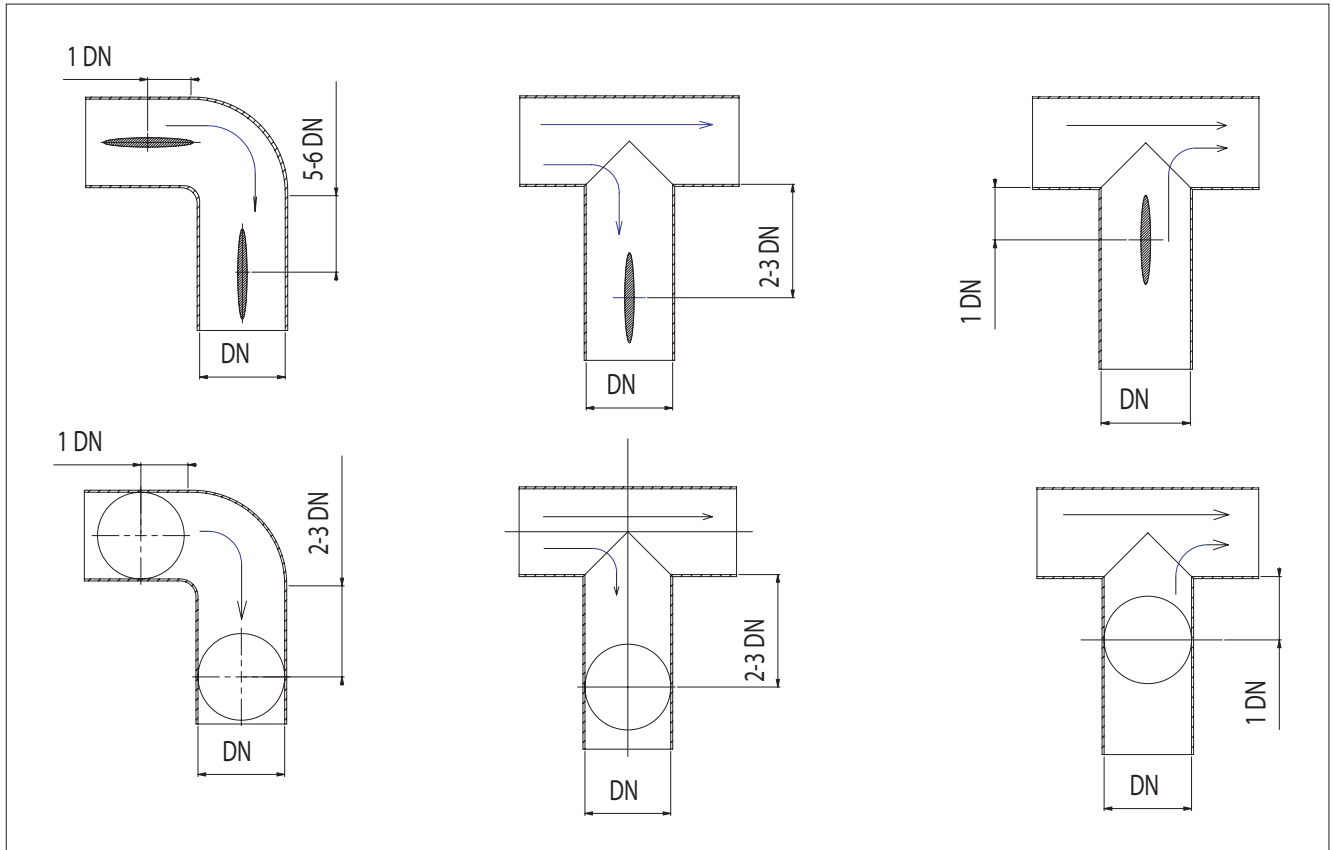
La valvola è fragile e non deve essere utilizzata per distanziare le flange dei tubi.

Per ulteriori informazioni sulle condizioni di installazione e la messa in servizio della valvola Sylax Gas DN 200-300 mm, richiedere il manuale d'istruzioni ai nostri uffici commerciali.

Condizioni di installazione:

Si consiglia di rispettare le distanze indicate di seguito per prolungare la vita utile della valvola.

Montando la valvola in prossimità di cambi di direzione dei tubi, si rischia di esporla a zone di turbolenza che ne accelerano l'usura.



Caratteristiche d'esercizio

Coppia di manovra

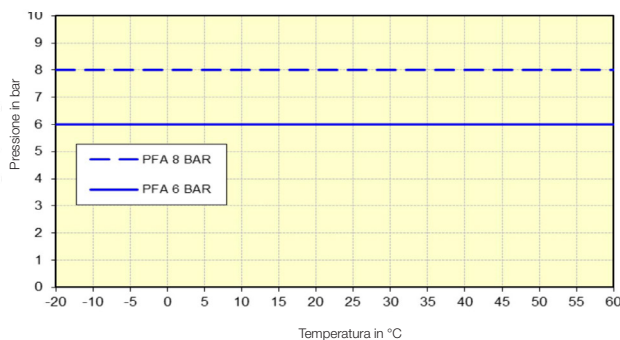
NOTA: min. una manovra al mese.

Coppia di serraggio a secco (Nm) NBR	200	250	300
PS6	275	350	550
PS8	385	570	750

NOTA:
min. una manovra al mese.

Diagramma pressione / temperatura

Manicotto in GOMMA NITRILICA – DN 200-300 mm



Coefficiente di portata (Kv)

GRADI DI APERTURA Farfalla acciaio inox									
DN	10°	20°	30°	40°	50°	60°	70°	80°	90°
200	15	76	200	399	680	1099	1666	2196	2500
250	40	150	333	621	1084	1765	2652	3517	3948
300	60	219	500	989	1736	2770	4097	5118	5635

Kv = volume d'acqua in m³/h che attraversa una valvola a una data apertura con una perdita di carico pari a 1 bar.

La velocità di circolazione massima del fluido all'interno della valvola non deve superare:

- **3 m/s per i liquidi.** È consentito l'uso della valvola a farfalla Sylox Gas DN 200-300 mm tra i 3 e i 5 m/s, ma eventuali fenomeni di cavitazione, rumore, usura, vibrazioni e colpi d'ariete potrebbero risultare amplificati.
- **20 m/s per i gas.** È consentito l'uso della valvola a farfalla Sylox Gas DN 200-300 mm tra i 20 e i 25 m/s, ma rumori, usura e vibrazioni potrebbero risultare amplificati.

Coefficiente di portata (Kv)

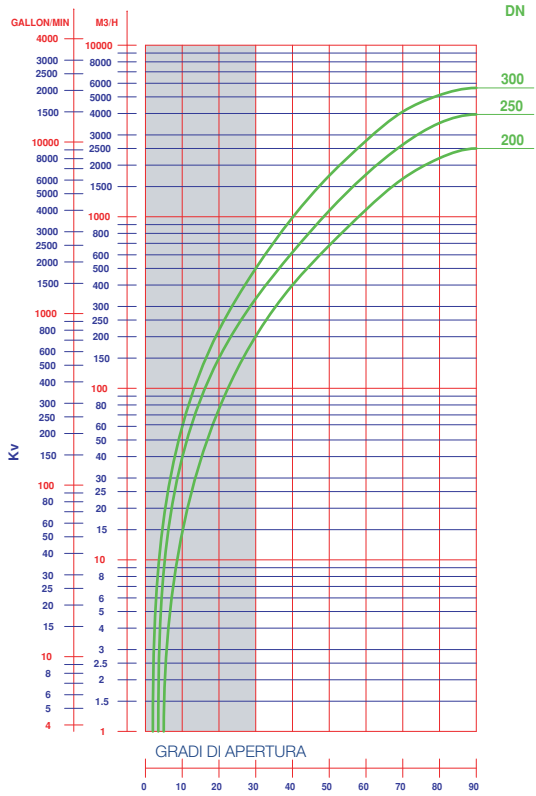
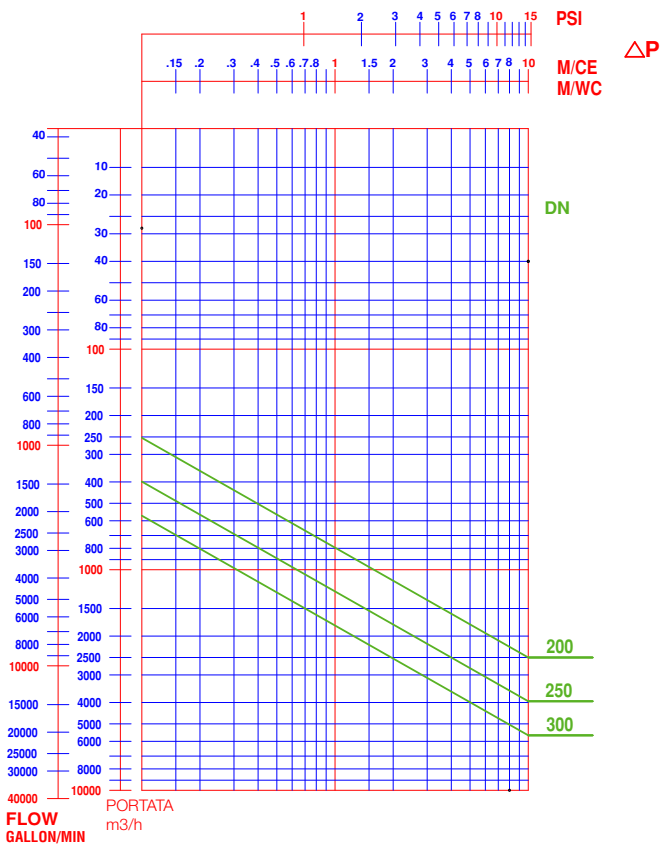
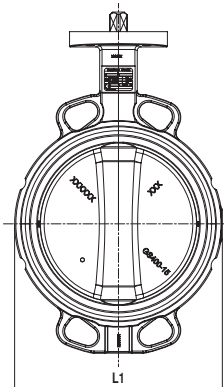
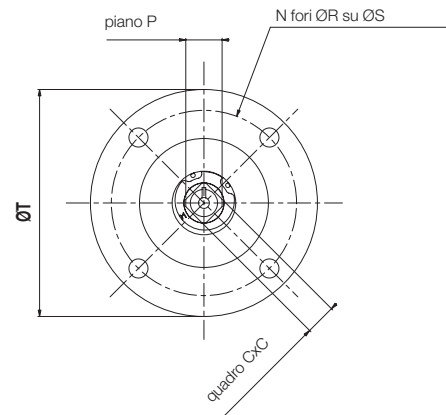
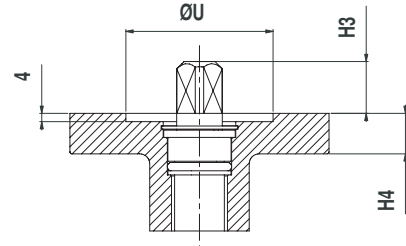
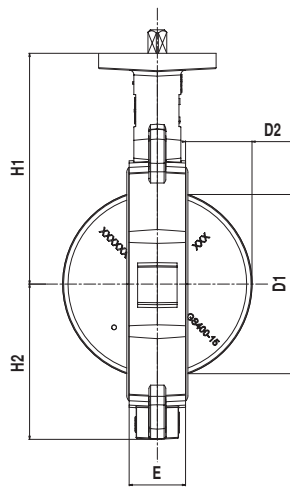


Diagramma perdite di carico (Δp)

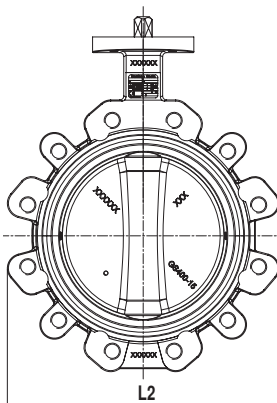


Dimensioni d'ingombro



• 4 orecchie di centraggio

Diametro		Dim. scart.	Dimensioni d'ingombro				Base a norma ISO 5211					Sporgenza del quadro dell'asse			Sporgenza otturatore		Peso (kg)	
DN	NPS	E	L1	H1	H2	H4	N	ØR	ØS	ØT	ØU	N°	ØC	H3	Piano P	D1		D2
200	8	60	265	245,5	164	155,5	4	10,5	102	125	71	F10	17	24	20	192	71	15.4
250	10	68	317	271	200	16	4	10,5	102	125	71	F10	22	24	26	242	91.5	19
300	12	78	370	296	235	16	4	12,5	125	150	87	F12	22	29	26	291	112	30.2



• Orecchie filettate

Diametro		Dim. scart.	Dimensioni d'ingombro				Base a norma ISO 5211					Sporgenza del quadro dell'asse			Sporgenza otturatore		Peso (kg)	
DN	NPS	E	L2	H1	H2	H4					N°	ØC	H3	Piano P	D1	D2		
200	8	60	336	245,5	168	155,5	4	10,5	102	125	71	F10	17	24	20	192	71	15.4
250	10	68	396	271	198	16	4	10,5	102	125	71	F10	22	24	26	242	91.5	19
300	12	78	462	296	227	16	4	12,5	125	150	87	F12	22	29	26	291	112	30.2

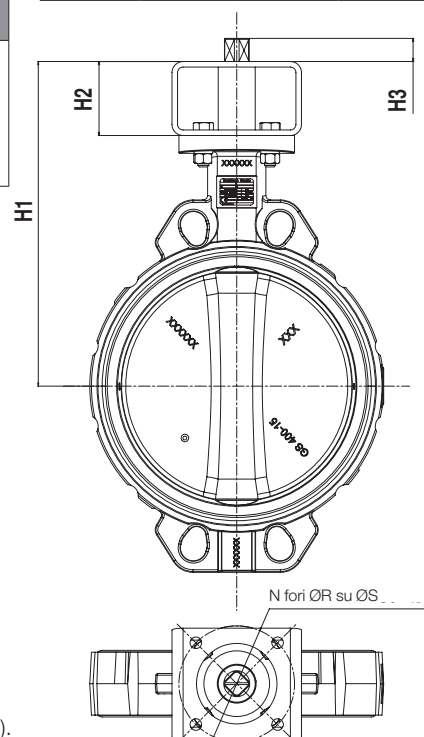
Kit d'attacco dei comandi

Si consiglia il montaggio diretto del comando. In caso contrario, fare riferimento alle dimensioni dei kit riportate di seguito.

DN	NPS	Su base VF	Base comando															
			F03		F04		F05		F07		F10		F12		F14		F16	
			H1	H2	H1	H2	H1	H2	H1	H2	H1	H2	H1	H2	H1	H2	H1	H2
200	8						324,5		324,5		324,5		324,5		334,5		334,5	
250	10					350	80	350	80	350	80	350		360	90	360	90	
300	12							375		385	90	385	90	385		385		

DN	NPS	Base VF	Kit	Sporgenza dello stelo dalla staffa H3								
				□9	□11	□14	□17	□22	□27	□36	□46	
200	8		F05									
			F07									
			F10		9	12	15	20	25	34		
			F12									
250	10		F05									
			F07									
			F10			12	15	20	25	34		
			F12									
300	12		F07									
			F10									
			F12			12	15	20	25	34	44	
			F14									
F16												

N°			
F05	4	6,5	50
F07	4	8,5	70
F10	4	10,5	102
F12	4	12,5	125
F14	4	17	140
F16	4	22	165



Promemoria delle dimensioni dei colli con base EN ISO 5211 (v. sezione Dimensioni d'ingombro).

Possibilità di realizzare modelli speciali su richiesta, previa verifica della fattibilità tecnica: albero di trasmissione a sezione quadrata e parte piana a norma EN ISO 5211

Dimensione attacchi

La valvola a farfalla Sylax si può montare sui seguenti attacchi (altre tipologie disponibili su richiesta):

• 4 orecchie di centraggio

- ✓ : montaggio possibile
- : montaggio possibile con rilavorazione
- : montaggio impossibile

Diametro		EN 1092-1 e EN 1092-2					ASME/ ANSI B16.1 Classe 125	ASME/ ANSI B16.5 Classe 150	ASME/ ANSI B16.5 Classe 300	BS10		JIS B2238 e JIS B2239		
DN	NPS	PN6	PN10	PN16	PN25	PN40				Tabella D	Tabella E	5K	10k	16k
200	8	✓	✓	✓	•	•	✓	✓	•	•	•	•	•	•
250	10	✓	✓	✓	•	•	✓	✓	■	•	✓	✓	✓	•
300	12	✓	✓	✓	•	•	✓	✓	■	✓	✓	✓	✓	•

• Orecchie filettate

Diametro		EN 1092-1 e EN 1092-2					ASME/ ANSI B16.1 Classe 125	ASME/ ANSI B16.5 Classe 150	ASME/ ANSI B16.5 Classe 300	BS10		JIS B2238 e JIS B2239		
DN	NPS	PN6	PN10	PN16	PN25	PN40				Tabella D	Tabella E	5K	10k	16k
200	8	✓	✓	✓	✓	✓	✓	✓	✓	✓	✓	✓	✓	✓
250	10	✓	✓	✓	✓	✓	✓	✓	✓	■	✓	✓	✓	✓
300	12	✓	✓	✓	✓	✓	✓	✓	✓	✓	✓	✓	✓	✓

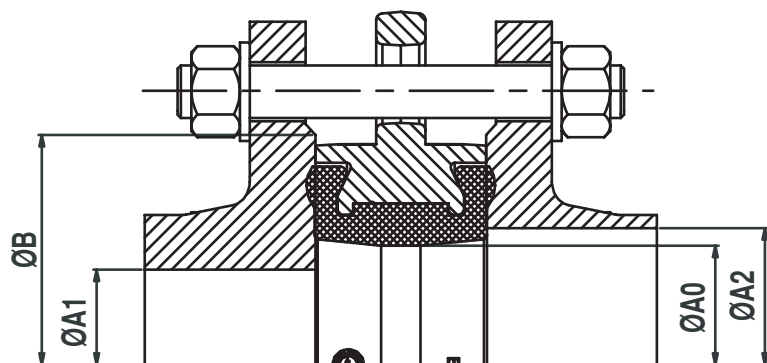
Attenzione: il corpo a orecchie filettate non è multi-raccordo (attacco su più flange di diverse dimensioni). Di norma, ogni attacco richiede un codice prodotto finito diverso.

Tipo di flangia

La valvola a farfalla Sylax Gas DN 200-300 mm è progettata per essere montata su flange standard normalizzate. Solo le flange standard di tipo 11, 21 e 34 conformi alla norma EN 1092 sono perfettamente compatibili.

Per gli altri modelli di flange, fare riferimento alla tabella seguente.

Si segnala che il funzionamento di questi attacchi è comunque soggetto a riserve e può comportare la sospensione della garanzia.

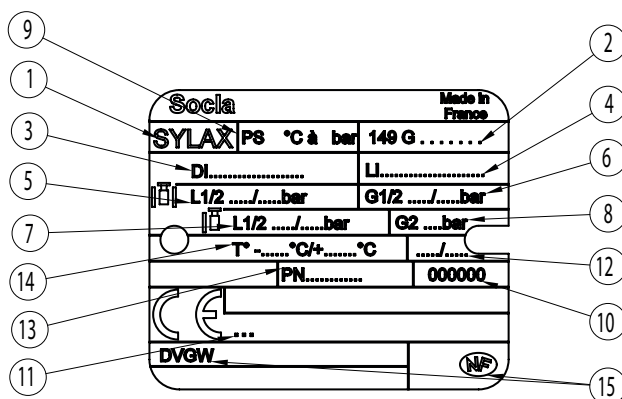


DN	Ø A0	Ø A1 min.	Ø A2 max.	Ø B min.
200	200	196	224	258
250	250	246	280	312
300	300	296	329	365

NOTA: è severamente vietato l'impiego di giunti di dilatazione/antivibranti o di flange rivestite in elastomero tra la flangia e la valvola.

Targhetta e tracciabilità

N°	Descrizione
1	Nome valvola
2	Codice
3	Materiale farfalla
4	Materiale manicotto
5	Pressione d'esercizio tra flange per liquidi L1/L2
6	Pressione d'esercizio tra flange per gas G1/G2
7	Pressione d'esercizio a fine linea per liquidi L1/L2
8	Pressione d'esercizio a fine linea per gas G2
9	Pressione d'esercizio tra flange con acqua a 20 °C
10	Numero ordine di produzione
11	Numero dell'organismo notificato secondo la direttiva PED 2014/68/UE
12	Anno di produzione
13	Dimensione attacchi
14	Limiti d'utilizzo essenziali
15	Zona di marcatura approvazione



Bulloneria

Nota: la bulloneria non rientra nella fornitura standard.

DN	NPS	a	e	EN 1092 PN6			PN10			PN16			PN25			ASME / ANSI B16.5 Classe 150		
				* N. tiranti o N. viti	ØV	c	* N. tiranti o N. viti	ØV	c	* N. tiranti o N. viti	ØV	c	* N. tiranti o N. viti	ØV	c	* N. tiranti o N. viti	ØV UNC**	c
200	8	60	28	8	M16	24	8	M20	26	12	M20	26	12	M24	32	8	3/4"	26
250	10	68	32	12	M16	24	12	M20	26	12	M24	32	12	M27	32	12	7/8"	26
300	12	78	36	12	M20	26	12	M20	26	12	M24	32	16	M27	32	12	7/8"	26

* Per flange in ghisa con 4 fori M16 e flange in acciaio a 8 fori M16 sullo stesso diametro di foratura.

DN	NPS	a	e	BS10-d			BS10-e			JIS2238 e JIS2239 5K			JIS2238 e JIS2239 10K			JIS2238 e JIS2239 16K		
				* N. tiranti o N. viti	ØV UNC	c	* N. tiranti o N. viti	ØV UNC	c	* N. tiranti o N. viti	ØV	c	* N. tiranti o N. viti	ØV	c	* N. tiranti o N. viti	ØV	c
200	8	60	28	8	5/8"	24	8	3/4"	26	8	M20	26	12	M20	26	12	M22	26
250	10	68	32	8	3/4"	26	12	3/4"	26	12	M20	26	12	M22	26	12	M24	32
300	12	78	36	12	3/4"	26	12	7/8"	26	12	M20	26	16	M22	26	16	M24	32

*** CORPO CON ORECCHIE DI CENTRAGGIO e FLANGIA CENTRALE e CORPO AD ANELLO:**

Assemblaggio con tiranti: Numero di dadi e rondelle = 2 x numero di tiranti (v. sopra)

Assemblaggio con bulloni: Numero di dadi = numero di viti (v. sopra) e numero di rondelle = 2 x numero di dadi

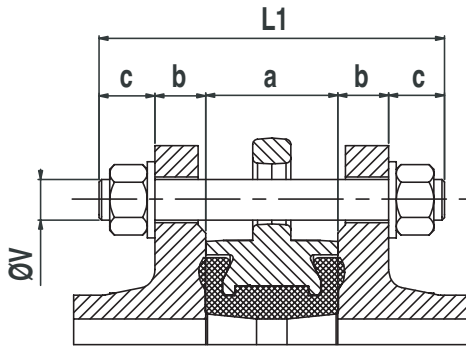
*** CORPO CON ORECCHIE FILETTATE**

Assemblaggio a vite: Numero di viti per lato (v. sopra) e numero di rondelle identico

**** ASME / ANSI B16.5 Classe 150: le filettature di default sono metriche; in caso di filettatura UNC, si prega di specificare.**

Per le altre dimensioni, consultare le apposite norme e applicare le formule seguenti.

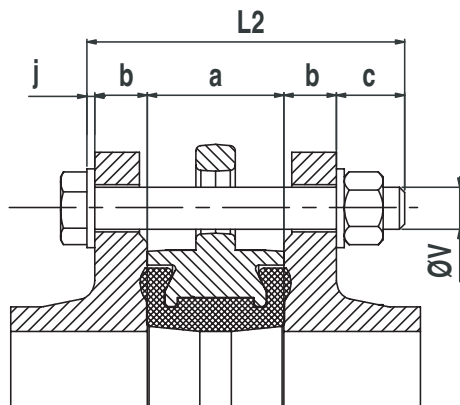
Bulloneria



Per corpo con orecchie di centraggio; assemblaggio con tiranti:

$$L1 = a + 2(b+c)$$

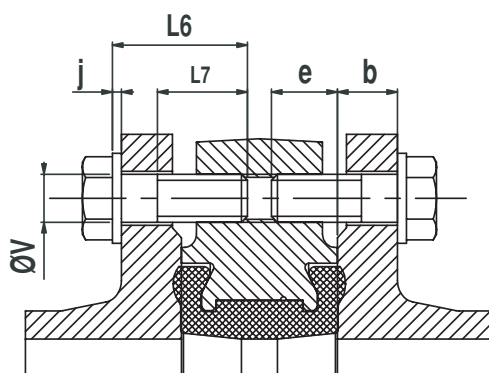
- L1 = lunghezza minima tiranti
- a = larghezza valvola a farfalla (dimensioni scartamento)
- b = spessore flangia (definito dal cliente)
- c = spessore rondella + spessore dado + sporgenza tirante



Per corpo con orecchie di centraggio; assemblaggio con bulloni:

$$L2 = a + 2b + c + j$$

- L2 = lunghezza minima viti sottotesta
- a = larghezza valvola a farfalla
- b = spessore flangia (definito dal cliente)
- c = spessore rondella + spessore dado + sporgenza tirante
- j = spessore rondella lato testa della vite



Per corpo con orecchie filettate; assemblaggio a vite:

$$L6 \leq b + e + j \text{ con } L7 \geq L6 - (b + j)$$

- L6 = lunghezza massima viti sottotesta
- L7 = lunghezza minima filettatura delle viti
- a = larghezza valvola a farfalla (dimensioni scartamento)
- b = spessore flangia (definito dal cliente)
- e = inserimento massimo viti
- j = spessore rondella

Comandi

Di seguito sono riportate le possibili combinazioni di assemblaggio standard.

Per ulteriori informazioni, contattare l'ufficio tecnico.

ASSEMBLAGGIO LIVELLO 2

1 o 2 fine corsa
meccanici



Box di fine corsa:
meccanico o induttivo



Fine corsa induttivo



Posizionatori 1



Per le altre opzioni disponibili,
rivolgersi all'azienda.

ASSEMBLAGGIO LIVELLO 1

Leva dentellata
in ghisa (PC)

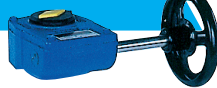


Leva corta (solo per
corpo ad anello)



LEVA

Riduttore manuale in
ghisa, con volantino



RIDUTTORE

Remote control +
comando di soccorso
con volantino



Socla



ATTUATORE
PNEUMATICO

Socla



Bernard



Auma



ATTUATORE
ELETTRICO



(1) Solo attuatore pneumatico

Le descrizioni e le fotografie contenute nel presente documento si intendono fornite a semplice titolo informativo e non impegnativo. Watts Industries si riserva il diritto di apportare, senza alcun preavviso, qualsiasi modifica tecnica ed estetica ai propri prodotti. Attenzione: tutte le condizioni di vendita e i contratti sono espressamente subordinati all'accettazione da parte dell'acquirente dei termini e delle condizioni Watts pubblicate sul sito www.wattswater.it. Sin d'ora Watts si oppone a qualsiasi condizione diversa o integrativa rispetto ai propri termini, contenuta in qualsivoglia comunicazione da parte dell'acquirente nonché espressamente firmata da un rappresentante WATTS.

Socla

A WATTS Brand

Watts Industries Italia S.r.l.

Via Brenno, 21 • 20853 Biassono (MB) • Italia

Tel. +39 039 4986.1 • Fax +39 039 4986.222

infowattsitatia@wattswater.com • www.watts.com