

IO

Valvola antinquinamento incorporabile EB

Technical Data Sheet



Descrizione

Le valvole di ritegno IO sono conformi alle disposizioni antinquinamento della norma NF.

In linea con la NF EN 1717, queste valvole di tipo EB, integrate in un dispositivo, garantiscono la protezione della rete dell'acqua potabile dalle possibili contaminazioni di fluidi di categoria 2.

- Perdite di carico ridotte
- Massima silenziosità grazie all'otturatore bipartito
- Evita colpi d'ariete.
- L'O-ring montato sulla valvola ne facilita l'inserimento
- Otturatore a guida assiale con molla di richiamo
- Tenuta assoluta ad alte e basse pressioni, garantita da una guarnizione a labbro appositamente progettata
- Conformità ai requisiti di numerose approvazioni europee



IO

Valvola antinquinamento incorporabile EB

Cod.	DN		PFA (bar)	PS (bar)				Cat.	Peso kg
	C	"		L1	L2	G1	G2		
149B040135	15	1/2	10	10	10	10	10	4,3	0,0016
149B040136	20	3/4	10	10	10	10	10	4,3	0,0032
149B040137	25	1	10	10	10	10	10	4,3	0,0075
149B040138	32	1 1/4	10	10	10	0,5	10	4,3	0,0136
149B040139	40	1 1/2	10	10	10	0,5	10	4,3	0,0235
149B040140	50	2	10	10	10	0,5	10	4,3	0,0475

Importante:

I valori di temperatura e pressione indicati per le diverse categorie di fluidi (L1/L2/G1/G2) non costituiscono garanzia d'uso. Pertanto è necessario convalidare l'utilizzo del prodotto in determinate condizioni d'esercizio con l'assistenza del nostro ufficio tecnico.

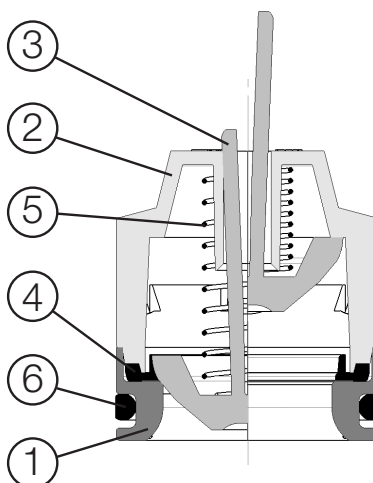
È possibile inoltre scaricare il manuale d'istruzioni dal sito Internet ufficiale www.socla.com o semplicemente richiederlo al nostro ufficio commerciale.

Caratteristiche tecniche

Temperatura d'esercizio	Continua: da -10 °C a 65 °C / Max.: 85 °C (in caso di picco occasionale per 1 h)
Pressione d'esercizio ammissibile (PFA) in acqua	V. tabella precedente
Pressione di funzionamento massima ammissibile (PS) altri fluidi	V. tabella precedente
Attacco	Integrazione in foro alesato
Fluidi ammessi	Liquidi chiari, acqua potabile, gas

Nomenclatura e materiali

N°	Descrizione	Materiali
1	Corpo	POM (poliacetale)
2	Guida	POM (poliacetale)
3	Otturatore	POM (poliacetale)
4	Guarnizione di tenuta EPDM	
5	Molla	Acciaio inox
6	O-ring	EPDM



Approvazioni

ACS



kiwa



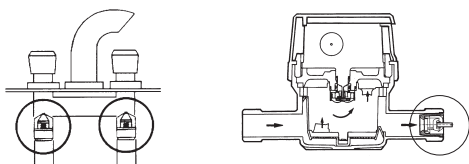
WRAS



Standard / Norme:

Regolamento specifico per la certificazione NF (documento tecnico 6: valvole di ritegno antinquinamento)
NF EN 13959

Applicazione



Integrazione di valvole di tipo EB:

- Rubinetteria sanitaria
- Miscelatore termostatico
- Contatore d'acqua
- Sistema di riscaldamento multi-zona
- Compressore
- Iniezione di fluidi chimici nei condotti di scarico
- Sistemi di protezione di tipo EA, BA, CA
- Altro

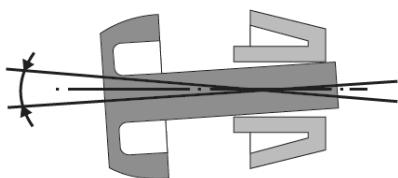
Funzionamento

In caso di portata debole, il movimento laterale dell'otturatore può dare luogo a vibrazioni.

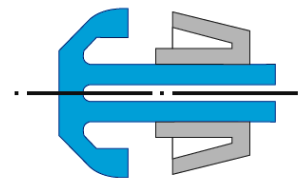
Fino ad oggi non era possibile evitare questo effetto senza alterare le caratteristiche idrauliche del fluido.

Grazie alla particolare conformazione della valvola, l'otturatore è inserito nella guida senza possibilità di movimento – una soluzione che consente di preservare le caratteristiche idrauliche e al contempo eliminare le vibrazioni.

Impedendo all'otturatore di spostarsi, la guida previene anche i depositi di calcare, garantendo un funzionamento perfetto e silenzioso per anni.



Otturatore con guida classica

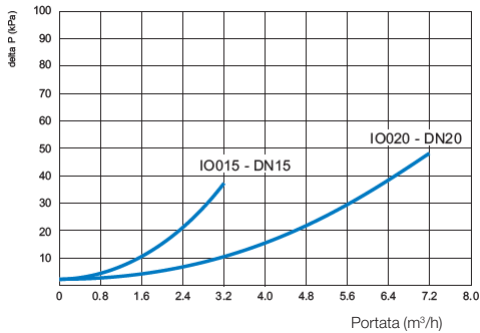


Otturatore con guida Watts

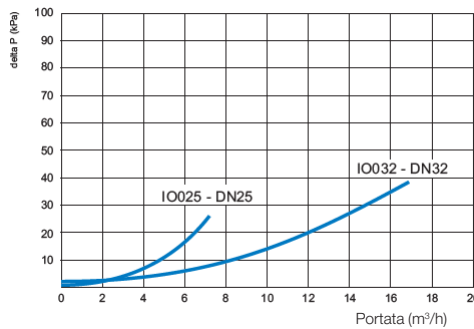
Caratteristiche d'esercizio

IO – Diagramma delle perdite di carico

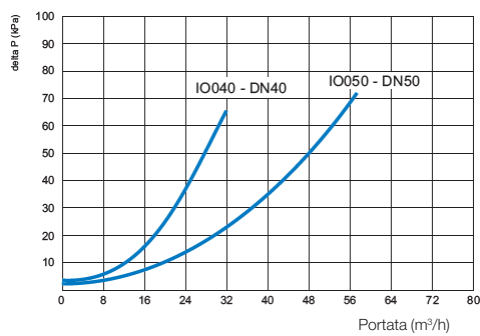
Pressure loss-curve



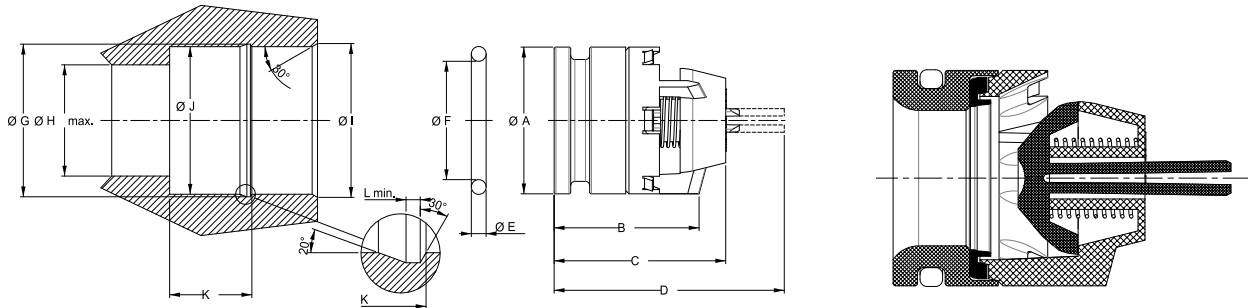
Pressure loss-curve



Pressure loss-curve



Dimensioni d'ingombro



Cod.	DN	ØA	B	C	D	ØE	ØF	ØG	ØH max	I	ØJ	K	L
	mm	mm	mm	mm	mm	mm	mm	mm	mm	mm	mm	mm	mm
149B040135	15	15,10 ⁰ _{-0,05}	13,4 ±0,4	16,4 ±0,5	23,9 ±0,5	1,5	12	15,8 ±0,1	11,5	16,1 ±0,1	15,2 ^{+0,1} ₀	8,4 ^{+0,3} ₀	0,2 ^{+0,2} ₀
149B040136	20	19,65 ⁰ _{-0,05}	16,8 ±0,4	21,9 ±0,5	32,4 ±0,5	2,0	16	20,6 ±0,1	15,2	21,1 ±0,1	19,8 ^{+0,1} ₀	10,8 ^{+0,1} ₀	0,4 ^{+0,2} ₀
149B040137	25	24,80 ⁰ _{-0,07}	24,3 ±0,4	28,8 ±0,5	38,7 ±0,5	2,5	20	25,8 ±0,1	18,8	26,0 ±0,1	24,95 ^{+0,1} ₀	16,7 ^{+0,3} ₀	0,6 ^{+0,2} ₀
149B040138	32	31,60 ±0,07	26,75 ±0,4	34,45 ±0,5	51,45 ±0,5	2,95	26,61	32,9 ±0,1	24,2	33,1 ±0,1	31,75 ^{+0,1} ₀	17,0 ^{+0,3} ₀	0,8 ^{+0,2} ₀
149B040139	40	39,30 ±0,10	33,40 ±0,4	40,75 ±0,5	61,15 ±0,5	3,53	32,92	41,2 ±0,1	30,1	41,1 ±0,1	39,5 ^{+0,1} ₀	20,15 ^{+0,3} ₀	1,0 ^{+0,2} ₀
149B040140	50	49,40 ±0,10	45,80 ±0,4	54,10 ±0,5	75,3 ±0,5	4,0	42	51,9 ±0,1	37,7	51,1 ±0,1	49,6 ^{+0,1} ₀	24,3 ^{+0,3} ₀	1,2 ^{+0,2} ₀

Le descrizioni e le immagini contenute nella presente scheda tecnica di prodotto sono fornite esclusivamente a titolo informativo e non sono in alcun modo vincolanti. Watts Industries si riserva il diritto di apportare, senza alcun preavviso, qualsiasi modifica tecnica ed estetica ai propri prodotti. Garanzia: tutte le condizioni di vendita e i contratti sono espressamente subordinati all'accettazione da parte dell'acquirente dei termini e delle condizioni Watts pubblicate sul sito www.wattswater.it. Sin d'ora Watts si oppone a qualsiasi condizione diversa o integrativa rispetto ai propri termini, contenuta in qualsivoglia comunicazione da parte dell'acquirente se non è espressamente firmata da un rappresentante WATTS.



A WATTS Brand



Watts Industries Italia S.r.l.

Via Brenno, 21 • 20853 Biassono (MB) • Italia
Tel. +39 039 4986.1 • Fax +39 039 4986.222
infowattsititalia@wattswater.com • www.watts.com