

# BABM CD

Disconnettore a zona di pressione ridotta controllabile BA con imbuto a gomito per montaggio verticale discendente

## Technical Data Sheet



## Descrizione

Il disconnettore BABM CD protegge i circuiti d'acqua potabile interrompendo l'alimentazione alle utenze, con lo svuotamento e scarico in fognatura del fluido in caso di pericolo di riflusso nella canalizzazione principale.

- Manutenzione semplicissima grazie a sotto-assiemi modulari.
- Sistema con tecnologia a pistone, senza membrana: montaggio/smontaggio più agevole, senza membrane da riposizionare, vita utile più lunga.
- Massima accessibilità.
- Struttura compatta per ridurre al minimo l'ingombro.
- Perdite di carico minime.
- Materiali di elevata qualità.



## BABM CD

Disconnettore a zona di pressione ridotta controllabile BA con imbuto a gomito per montaggio verticale discendente

DN		PFA (bar)	Gruppo acustico	Cod.	Peso kg
"	mm				
1/2	15	10	I	<b>149B70018</b>	1,495
3/4	20	10	I	<b>149B70019</b>	1,415
1	25	10	I	<b>149B70020</b>	3,002
1 1/4	32	10	I	<b>149B70021</b>	3,150
1 1/2	40	10	-	<b>149B70022</b>	6,500
2	50	10	-	<b>149B70023</b>	7,396

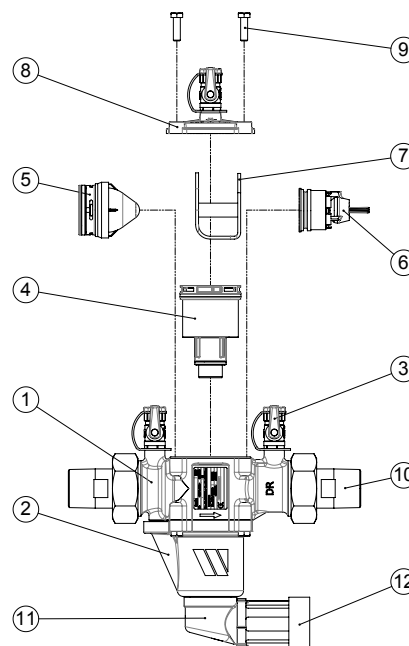
### Caratteristiche tecniche

Temperatura d'esercizio	Max. 65 °C
Pressione d'esercizio ammissibile (PFA) in acqua	10 bar
Attacco	Raccordo BSP maschio conico a dado girevole
Fluidi ammessi	Acque chiare

### Nomenclatura e materiali

N°	Descrizione	Materiali	EURO
1	Corpo	Ottone DZR	EN 12165 CuZn35Pb1.5AlAs-H060
2	Corpo valvola di scarico	PPA	
3	Presa di pressione	Ottone	EN 12165 CuZn35Pb1.5AlAs-H060
4	Modulo valvola di scarico	Acciaio inox-POM-ottone	
5*	Valvola a monte	Acciaio inox-POM-ottone	
6*	Valvola a valle	Acciaio inox-POM	
7*	Distanziale	PVC	EN 10088-3 X5CrNi18-10
8	Cappello	Ottone DZR	EN 12165 CuZn35Pb1.5AlAs-H060
9	Vite	Acciaio inox	EN 10088-3 X5CrNi18-10
10	Presa	Ottone	EN 12165 CuZn35Pb1.5AlAs-H060
11	Gomito	PA	Poliammide fine PA2200
12	Imbuto	PVC	

\* Sotto-assieme: rivolgersi all'azienda



## Approvazioni

### Approvazioni BABM:



### Standard / Norme:

EN 1717 – EN 12729 P-IX870/1

Raccordi filettati a norma EN ISO 228-1 / ISO 7.1

## Applicazione

Il disconnettore BABM CD è progettato per proteggere le reti d'acqua potabile dal riflusso di fluidi pericolosi (classificati fino alla categoria 4 secondo la norma NF EN 1717).

Il dispositivo impedisce il riflusso di acqua contaminata nella rete di distribuzione di acqua potabile dovuto a contropressione o sifonaggio quando la pressione a monte del dispositivo è inferiore a quella a valle.

Indicato per gli impianti che potrebbero provocare il rischio di contaminazione:

- Reti professionali: impianti industriali, trattamenti superficiali, settore chimico.
- Reti sanitarie: ospedali, laboratori, trattamento dell'acqua.
- Reti tecniche: riscaldamento, climatizzazione, irrigazione, fontanelle, sistemi antincendio, ecc.

## Installazione

### Condizioni d'installazione:

- il dispositivo deve essere facilmente accessibile,
- il luogo d'installazione non deve essere a rischio allagamento,
- il luogo d'installazione deve essere ventilato (atmosfera non contaminata),
- il tubo di scarico deve essere in grado di evacuare la portata di scarico,
- il dispositivo deve essere protetto da gelo e temperature eccessive.

### Altri obblighi:

Per realizzare un sistema di protezione di tipo BA conforme alla norma NF EN 1717, il disconnettore BABM CD deve essere installato con i seguenti accessori:

A monte:

- Una valvola a sfera di tipo V3000 o equivalente
- Un filtro con rubinetto di scarico di tipo Y222P o equivalente

A valle:

- Una valvola a sfera di tipo V3000 o equivalente

(V. manuale tecnico fornito con il dispositivo)

## Manutenzione

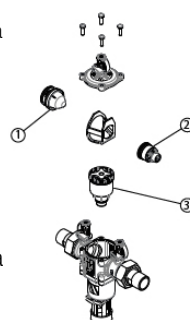
In ottemperanza alle raccomandazioni nazionali, il disconnettore BABM deve essere:

- installato da un tecnico qualificato,
- utilizzato solo previa notifica di messa in servizio, conformemente alle norme per la posa dei sistemi di protezione BA,
- controllato periodicamente (una volta all'anno nella maggior parte dei Paesi) da un manutentore qualificato.

Eseguire il controllo annuale obbligatorio per verificare il buon funzionamento del disconnettore con un'apparecchiatura conforme alla norma NF P43-018 (modello 149B053592 o equivalente). Controllare l'apparecchiatura regolarmente, almeno una volta ogni due anni.

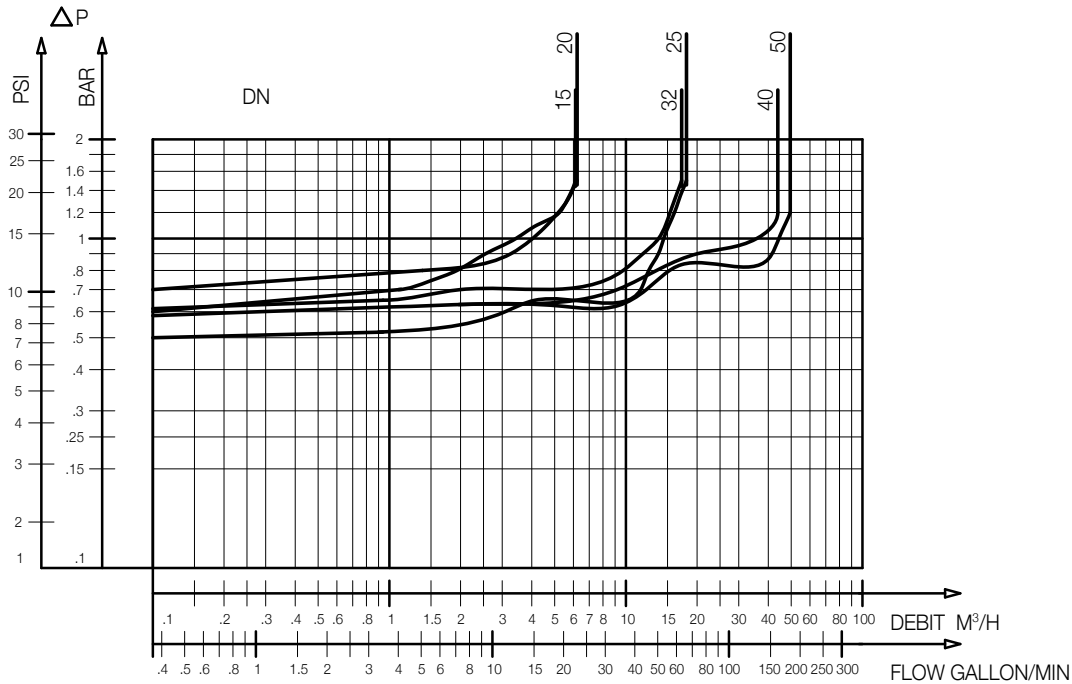
- Se è necessario realizzare una derivazione a monte, nelle immediate vicinanze del disconnettore, prevedere una valvola di non ritorno fra la derivazione e il disconnettore.
- Manovrare sempre lentamente la valvola a monte per consentire la messa in pressione graduale del disconnettore.

Kit di riparazione: sono disponibili kit di riparazione per sostituire i componenti difettosi dei disconnettori di tipo BABM. Ogni kit comprende un assieme valvola a monte (1), un assieme valvola a valle (2) e un assieme valvola di scarico (3).



Cod.	DN		Cod.
Disconnettore	"	mm	Ricambio
<b>149B70018</b>	1/2	15	<b>149B1391</b>
<b>149B70019</b>	3/4	20	<b>149B1391</b>
<b>149B70020</b>	1	25	<b>149B1393</b>
<b>149B70021</b>	1 1/4	32	<b>149B1393</b>
<b>149B70022</b>	1 1/2	40	<b>149B1395</b>
<b>149B70023</b>	2	50	<b>149B1395</b>

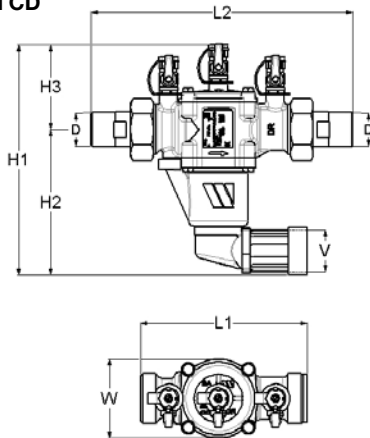
## Caratteristiche d'esercizio



BABM CD – Diagramma delle perdite di carico

## Dimensioni d'ingombro

BABM CD



DN	D	V	L1	L2	H1	H2	H3	W
"	mm	mm	mm	mm	mm	mm	mm	mm
1/2	15	32	122	201	168,5	103	65,5	53
3/4	20	32	122	201	168,5	103	65,5	53
1	25	40	157	252	238	156	82	76
1 1/4	32	40	157	252	238	156	82	76
1 1/2	40	50	220	336	303,5	202,5	101	115
2	50	50	220	336	303,5	202,5	101	115

Le descrizioni e le immagini contenute nella presente scheda tecnica di prodotto sono fornite esclusivamente a titolo informativo e non sono in alcun modo vincolanti. Watts Industries si riserva il diritto di apportare, senza alcun preavviso, qualsiasi modifica tecnica ed estetica ai propri prodotti. Garanzia: tutte le condizioni di vendita e i contratti sono espressamente subordinati all'accettazione da parte dell'acquirente dei termini e delle condizioni Watts pubblicate sul sito [www.wattswater.it](http://www.wattswater.it). Sin d'ora Watts si oppone a qualsiasi condizione diversa o integrativa rispetto ai propri termini, contenuta in qualsivoglia comunicazione da parte dell'acquirente senonché espressamente firmata da un rappresentante WATTS.

**SOCCLA**

A WATTS Brand

Watts Industries Italia S.r.l.

Via Brenno, 21 • 20853 Biassono (MB) • Italia  
Tel. +39 039 4986.1 • Fax +39 039 4986.222  
[infowattsititalia@wattswater.com](mailto:infowattsititalia@wattswater.com) • [www.watts.com](http://www.watts.com)