

627V

Valvola di ritegno a un battente
Sistema 05

Technical Data Sheet



Descrizione

Valvola di ritegno a un battente completamente in acciaio inox:

- Funzionamento con flusso orizzontale e verticale ascendente
- Ingombro minimo
- Costruzione robusta e affidabile
- Semplicità d'uso ed efficienza
- Montaggio semplice



627V

Valvola di ritegno a un battente – Sistema 05

| Cod. | DN mm | PN | PFA (bar) | PS (bar) | | | | Cat. | Peso kg |
|------------|----------|-------|--------------|----------|----|-----|----|------|------------|
| | | | | L1 | L2 | G1 | G2 | | |
| 149F021226 | 40 | 10/16 | 16 | 16 | 16 | 16 | 16 | I | 0,78 |
| 149F021227 | 50 | 10/16 | 16 | 16 | 16 | 16 | 16 | I | 0,93 |
| 149F021228 | 65 | 10/16 | 16 | 16 | 16 | 15 | 16 | I | 1,39 |
| 149F021318 | 80 | 10/16 | 16 | 16 | 16 | 12 | 16 | I | 1,67 |
| 149F021319 | 100 | 10/16 | 16 | 16 | 16 | 10 | 16 | I | 2,03 |
| 149F021320 | 125 | 10/16 | 16 | 16 | 16 | 0,5 | 16 | I | 2,90 |
| 149F021321 | 150 | 10/16 | 16 | 13 | 16 | 0,5 | 16 | I | 4,39 |
| 149F021322 | 200 | 10 | 10 | 10 | 10 | 0,5 | 10 | I | 9,04 |
| 149F021323 | 250 | 10 | 10 | 10 | 10 | 0,5 | 10 | I | 15,45 |
| 149F021324 | 300 | 10 | 10 | 10 | 10 | 0,5 | 10 | I | 23,95 |

N.B: per la versione PN16, rivolgersi all'azienda

Importante:

I valori di temperatura e pressione indicati per le diverse categorie di fluidi (L1/L2/G1/G2) non costituiscono garanzia d'uso. Pertanto è necessario convalidare l'utilizzo del prodotto in determinate condizioni d'esercizio con l'assistenza del nostro ufficio tecnico.

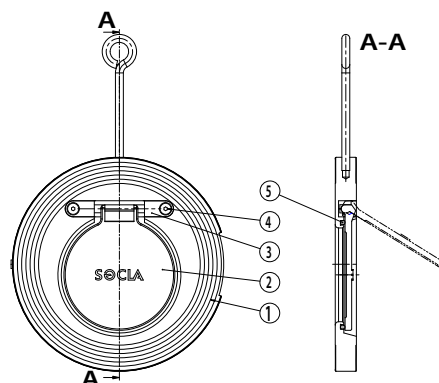
È possibile inoltre scaricare il manuale d'istruzioni dal sito Internet ufficiale www.watts.com o semplicemente richiederlo al nostro ufficio commerciale.

Caratteristiche tecniche

| | |
|--|--------------------------------------|
| Temperatura d'esercizio | da -10 °C a 150 °C |
| Pressione d'esercizio ammissibile (PFA) in acqua | V. tabella precedente |
| Pressione massima ammissibile (PS) altri fluidi | V. tabella precedente |
| Raccordi flangia | Montaggio tra flange PN (v. tabella) |
| Velocità d'esercizio max. | 5 m/s |
| Fluidi ammessi | Liquidi chiari, idrocarburi |

Nomenclatura e materiali

| N° | Descrizione | Materiali | EURO | ANSI |
|----|-----------------------|--------------|------------------|----------|
| 1 | Corpo | Acciaio inox | GX5CrNiMo19-11-2 | AISI 316 |
| 2 | Battente | Acciaio inox | GX5CrNiMo19-11-2 | AISI 316 |
| 3 | Cuscinetto di tenuta | Acciaio inox | X5CrNi18-10 | AISI 304 |
| 4 | Vite | Acciaio inox | X5CrNi18-10 | AISI 304 |
| 5 | Guarnizione di tenuta | EPDM | | |



Approvazioni



Standard / Norme:

Conformità alla direttiva CE 2014/68/UE
Raccordi tra flange a norma EN 1092-2

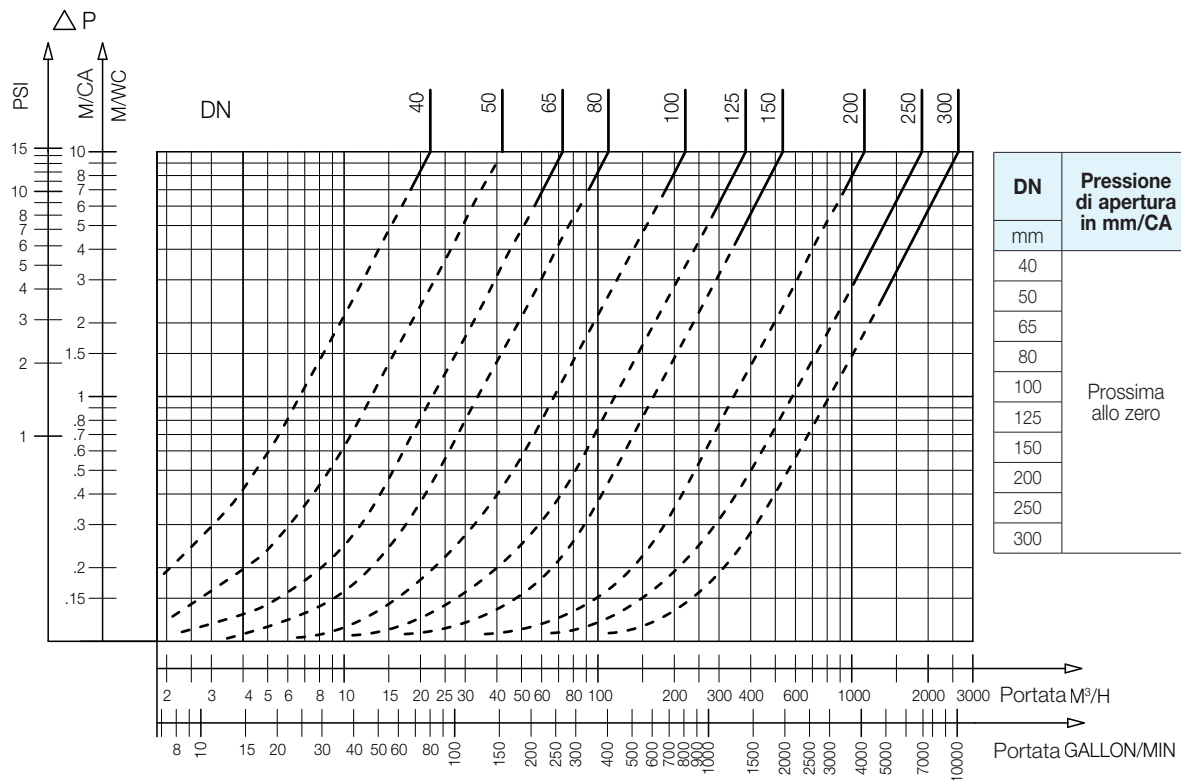
Applicazione

Circuiti generali, idrocarburi, processi industriali.

Caratteristiche d'esercizio

Modalità di funzionamento:

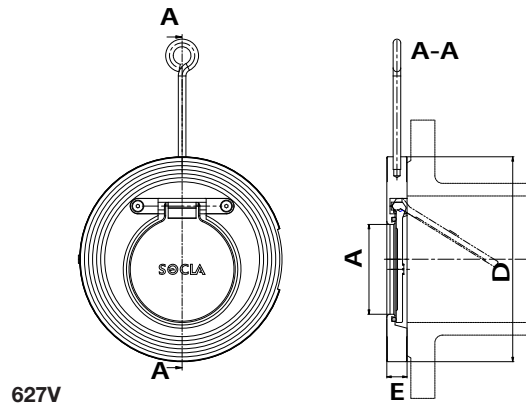
- Curva continua: valvola completamente aperta
- Curva tratteggiata: fase di apertura della valvola



627V - Diagramma delle perdite di carico

Dimensioni d'ingombro

| DN | A | D | E |
|-----|-----|-----|----|
| mm | mm | mm | mm |
| 40 | 22 | 94 | 16 |
| 50 | 32 | 106 | 16 |
| 65 | 42 | 129 | 16 |
| 80 | 53 | 144 | 16 |
| 100 | 71 | 162 | 16 |
| 125 | 94 | 194 | 16 |
| 150 | 114 | 220 | 19 |
| 200 | 164 | 275 | 28 |
| 250 | 199 | 331 | 32 |
| 300 | 240 | 380 | 38 |



627V

Le descrizioni e le immagini contenute nella presente scheda tecnica di prodotto sono fornite esclusivamente a titolo informativo e non sono in alcun modo vincolanti. Watts Industries si riserva il diritto di apportare, senza alcun preavviso, qualsiasi modifica tecnica ed estetica ai propri prodotti. Garanzia: tutte le condizioni di vendita e i contratti sono espressamente subordinati all'accettazione da parte dell'acquirente dei termini e delle condizioni Watts pubblicate sul sito www.wattswater.it. Sin d'ora Watts si oppone a qualsiasi condizione diversa o integrativa rispetto ai propri termini, contenuta in qualsivoglia comunicazione da parte dell'acquirente se nonch  espressamente firmata da un rappresentante WATTS.

SOCLA

A WATTS Brand

Watts Industries Italia S.r.l.

Via Brenno, 21 • 20853 Biassono (MB) • Italia
 Tel. +39 039 4986.1 • Fax +39 039 4986.222
infowattsititalia@wattswater.com • www.watts.com