

11 DO

Riduttori di pressione

Desbordes

Technical Data Sheet



I riduttori di pressione Desbordes 11 DO hanno il corpo in bronzo. Grazie alla loro progettazione, sono insensibili al calcare e alle impurità e non necessitano di manutenzione. Si prestano anche al passaggio di aria compressa, gas neutri e olio combustibile in circuiti a temperatura ambiente. Per questo tipo di applicazioni, rivolgersi all'azienda.

- Controllano e riducono la pressione a valle a un valore regolabile, sia in condizioni di flusso che con portata nulla.
- Mantengono la pressione in uscita a un valore costante, anche in presenza di variazioni della pressione a monte (in conformità alle normative, la pressione a valle non può variare in misura superiore al 10% della variazione della pressione a monte)
- Nessuna manutenzione necessaria. Insensibile al calcare e alle impurità
- Possibilità di installazione in qualsiasi posizione
- Grazie alla perdita di carico limitata, garantiscono una portata elevata con una pressione costante in uscita
- Fungono sia da riduttori di pressione (terminologia standard) che da "regolatori" e "regolatori di pressione" (nel caso di utilizzo di gas)
- Campo di regolazione a valle: da 1 a 5,5 bar; valore indicativo secondo la norma EN 1567
- Pretarati a 3 bar
- 2 prese (DN1/4") per montaggio manometro e scarico su entrambi i lati del corpo



11 DO

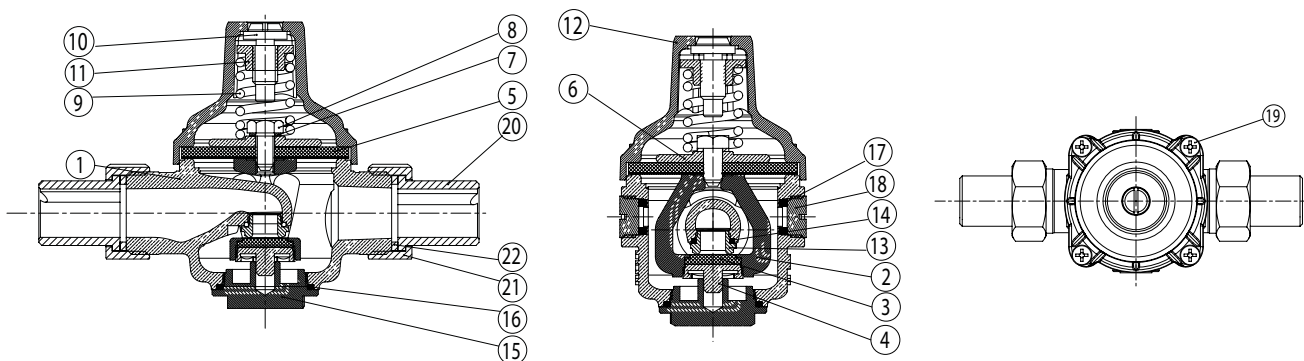
Riduttori di pressione Desbordes

DN		PFA in bar	PS in bar				Cat.	Cod.		Peso kg
"	mm		L1	L2	G1	G2		EPDM	altri fluidi	
1/2	15	25	25	25	x	25	3,3	149B7640	149B7774	0,9
3/4	20	25	25	25	x	25	3,3	149B7641	149B7775	1,3
1	25	25	25	25	x	25	3,3	149B7228	149B7776	2,5
1 1/4	32	25	25	25	x	25	3,3	149B7550	149B7777	4,6
1 1/2	40	25	25	25	x	25	3,3	149B7559	149B7778	5
2	50	25	25	25	x	25	3,3	149B7562	149B7779	5,5

IMPORTANTE:

L1, L2, G1 e G2 corrispondono alla classificazione dei liquidi/gas in base al livello di pericolosità fissata dalla Direttiva sulle attrezzature a pressione (PED). L'articolo 4.3 si applica alle attrezzature esenti dalla marcatura CE.

Caratteristiche tecniche	
Temperatura di esercizio	Min. : -10°C / Max. (funzionamento in continuo): 80°C
Pressione di esercizio ammessa (PFA) per l'acqua	Vedi tabella precedente
Pressione massima ammissibile (PS) altri fluidi	Vedi tabella precedente
Attacco	Maschio/maschio, BSP
Presenza manometro	1/4"
Fluidi ammessi	Membrana EPDM: acqua Altri fluidi: rivolgersi all'azienda

Nomenclatura e materiali


N°	Descrizione	Materiali	EURO	ANSI
1	Corpo	Bronzo	EN1982 CuSn5Zn5PB5-C-GS	ASTM B 505
2	Staffa	DN 15-25 mm	Ottone	EN12165 CuZn40Pb2 H080
		DN 32-50 mm	Ottone	EN1982 CuAl9-C
3	Guarnizione	NBR (nitrile)		
4	Flangia	Ottone	EN12164 CuZn39Pb3 R360 min	ASTM B 124
5	Membrana	Acqua	EPDM	
		Altri fluidi	FKM	
6	Rondella della membrana	Ottone	EN12164 CuZn39Pb3 R360 min	ASTM B 124
7	Rondella in rame	Rame		
8	Membrana Vite	Acciaio inossidabile	EN10088-3 X5CrNi 18-10	AISI 304
9	Molla	Acciaio anticorrosivo	EN10270-2 VD CrSi	
10	Vite di regolazione	Ottone	EN12164 CuZn39Pb3 R360 min	ASTM B 124
11	Dado spingimolla	Ottone	EN12164 CuZn39Pb3 R360 min	ASTM B 124
12	Staffa	DN 15-25 mm	Poliammide rinforzato	
		DN 32-50 mm	Bronzo	EN1982 CuSn5Zn5PB5-C-GS
13	Sede	Acciaio inossidabile	EN10088-3 X8CrNiS18 -09	AISI 303
14	O-ring	NBR (nitrile)		
15	Tappo del corpo	Ottone	EN12164 CuZn39Pb3 R360 min	ASTM B 124
16	O-ring	NBR (nitrile)		
17	Guarnizione	NBR (nitrile)		
18	Tappo	Ottone	EN12164 CuZn39Pb3 R360 min	ASTM B 124
19	Vite	Acciaio inossidabile	EN10088-3 X8CrNiS18 -9	AISI 304
20	Attacco	Ottone	EN12164 CuZn39Pb3 R360 min	ASTM B 124
21	Dado	Ottone	EN12164 CuZn39Pb3 R360 min	ASTM B 124
22	Guarnizione	Tesnit BA-U		

Approvazioni

Conformità alle normative internazionali per la fabbricazione:

Riduttori di pressione EN 1567
 Raccordi filettati NF EN ISO 228

Il riduttore di pressione Desbordes 11 DO è la soluzione ideale per l'installazione in edifici industriali e impianti domestici:

- Per la distribuzione di acqua, ad uso domestico e in singole unità abitative per la protezione di tutto l'impianto sanitario (acqua fredda e calda)
- Applicazioni industriali quali: macchinari e postazioni di lavoro, lavanderie, serre, locali caldaia, circuiti ad aria compressa, olio combustibile. Per queste applicazioni, rivolgersi all'azienda.

Pre-tarato in fabbrica a 3 bar, protegge l'intero impianto, agevola la regolazione delle valvole miscelatrici, riduce i colpi d'ariete e contribuisce a evitare cricche e vibrazioni nelle tubazioni.

Grazie alle perdite di carico ridotte, consente di ottenere una portata regolare anche in caso di erogazione simultanea.

Installazione

Per l'approvvigionamento di acqua domestica i riduttori di pressione DESBORDES 11 DO vengono montati immediatamente a valle del contatore a protezione dell'intero impianto. Possono essere installati ovunque sia necessario ridurre la pressione dell'acqua.

Se c'è rischio di gelo, devono essere spurgati.

Il riduttore può essere montato in qualsiasi posizione (orizzontale, verticale, capovolto, con flusso ascendente o discendente, inclinato ...), purché venga rispettata la direzione di flusso indicata dalla freccia incisa sul corpo.

Tuttavia, se nel circuito è presente il rischio di contropressione o colpi d'ariete, si consiglia di proteggere il riduttore di pressione installando una valvola di ritegno in uscita.

Funzionamento

Flusso:

Durante il flusso dell'acqua, la pressione esercitata dall'acqua sulla membrana diminuisce e consente il rilassamento della molla. L'insieme staffa/otturatore si muove verso il basso per consentire il passaggio dell'acqua.

Arresto del flusso:

All'arresto del flusso, la pressione a valle spinge nuovamente sulla membrana, la molla torna nella posizione iniziale, provocando la chiusura della valvola e impedendo il flusso dell'acqua.

Regolazione

La regolazione va eseguita a portata nulla, ovvero in assenza di flusso a valle. Il riduttore di pressione 11 DO è preimpostato in fabbrica a 3 bar.

Il campo di regolazione è compreso fra 1 e 5,5 bar.

Per aumentare la pressione, serrare la vite di regolazione (in senso orario, guardando la vite dall'alto). Per ridurre la pressione, allentare la vite di regolazione (in senso antiorario, guardando la vite dall'alto), aprire leggermente un rubinetto per qualche secondo, richiuderlo e serrare di nuovo la vite di regolazione fino a raggiungere la pressione desiderata.

I colpi d'ariete possono danneggiare il riduttore. Al momento della messa in servizio, aprire lentamente e gradualmente il riduttore sul lato a monte. In presenza di un moltiplicatore di pressione senza soft start in prossimità del riduttore di pressione, prevedere l'installazione di un vaso d'espansione. Come per qualsiasi intervento sulla rete, provvedere al flussaggio preventivo del circuito.

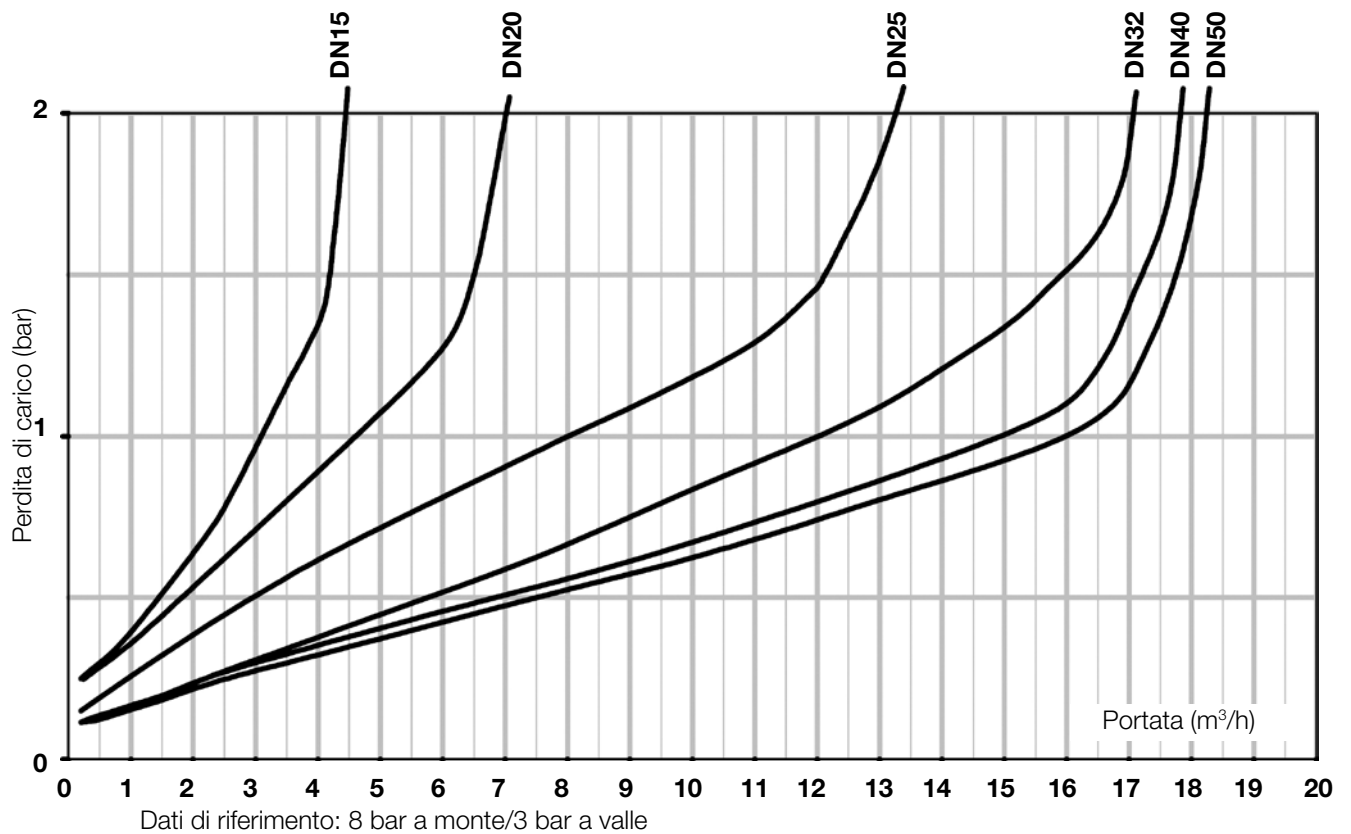
Massima pressione a monte: 25 bar.

Manutenzione

Grazie alla particolare progettazione, i riduttori di pressione Desbordes 11 DO sono insensibili al calcare e alle impurità e non necessitano di manutenzione se installati da un professionista.

Membrana, molla, sede e valvola sono ampiamente dimensionati per consentire una regolazione precisa e costante per portate elevate.

Funzionamento



DN (mm)	Kv	Q max	Q a 2 m/s
15	3	5	1,6
20	4,5	8	2,8
25	8	14	3,6
32	12	18	5,8
40	15	18	9,1
50	16	18	14,2

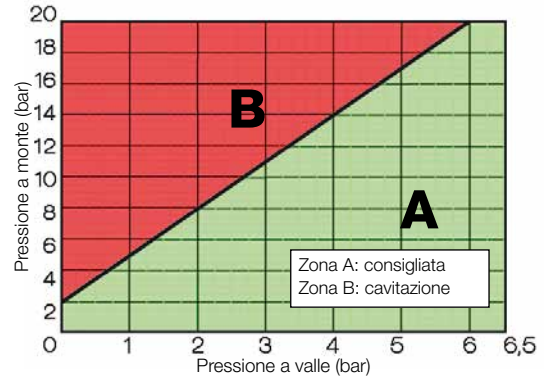
Kv : Portata in m³/h quando la pressione in uscita è inferiore di 1 bar rispetto al valore a portata nulla.

11 DO- Diagramma delle perdite di carico

Cavitazione

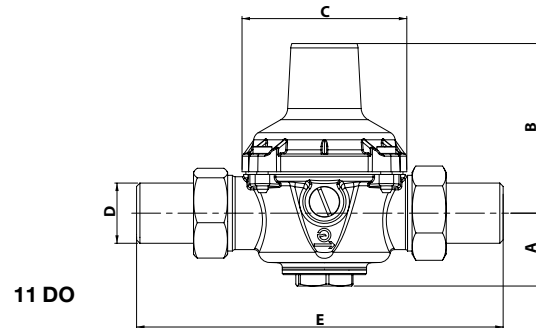
Per evitare il rischio di cavitazione, verificare che la differenza tra la pressione a monte e la pressione desiderata a valle non sia eccessiva. Inserendo nel grafico che segue il valore della pressione a monte e il valore desiderato della pressione a valle, sono possibili 2 condizioni di funzionamento:

- Zona A: Il punto non rientra nella zona di cavitazione, condizione di esercizio regolare
- Zona B: Il punto rientra nella zona di cavitazione: il funzionamento continuo in questa condizione può causare un rapido danneggiamento dei componenti interni. Qualora il riduttore di pressione debba operare in questa condizione, si prega di rivolgersi all'azienda.



Dimensionamento

DN	D		A	B	C	E
mm	"	mm	mm	mm	mm	mm
15	1/2	15/21	31	60	59	140
20	3/4	20/27	32	75	73	160
25	1	26/34	40	102	94	180
32	1 1/4	33/42	51	179	104	200
40	1 1/2	40/49	46	185	104	220
50	2	50/60	54	194	104	250



11 DO

Le descrizioni e le immagini contenute nella presente scheda tecnica di prodotto sono fornite esclusivamente a titolo informativo e non sono in alcun modo vincolanti.

Socla si riserva il diritto di apportare migliorie di carattere tecnico e progettuale ai propri prodotti senza preavviso. Garanzia: tutte le condizioni di vendita e i contratti sono espressamente subordinati all'accettazione da parte dell'acquirente dei termini e delle condizioni Socla pubblicate sul sito www.socla.com. Con il presente documento Socla respinge qualsiasi condizione differente o integrativa rispetto ai propri termini e condizioni contenuta in comunicazioni del cliente, in qualsivoglia forma, salvo previo accordo per iscritto controfirmato da un responsabile Socla.

Socla

A WATTS Brand

Watts Industries Italia S.r.l.

Via Brenno, 21 • 20853 Biassono (MB) • Italia
Tel. +39 039 4986.1 • Fax +39 039 4986.222
infowattsitatia@wattswater.com • www.watts.com