

X3777 V

Vanne à boisseau sphérique

Système d'obturation

Fiche Technique



Description

La vanne à boisseau sphérique X3777 V permet d'équiper tous types d'installations. C'est un système d'obturation particulièrement adaptés aux petits diamètres.

- Vanne 3 pièces
- À passage intégral
- Poignée cadenassable
- Raccordement taraudé gaz



X3777 V

Vanne à boisseau sphérique - Système d'obturation

DN		PFA en bar	PS en bar				Cat.	Réf.	Poids Kg
"	mm		L1	L2	G1	G2			
1/4	8	63	63	63	63	63	4.3	149B6041V	0,40
3/8	10	63	63	63	63	63	4.3	149B6042V	0,40
1/2	15	63	63	63	63	63	4.3	149B6043V	0,68
3/4	20	63	63	63	63	63	4.3	149B6044V	0,96
1	25	63	63	63	63	63	4.3	149B6045V	1,35
1 1/4	32	63	63	63	63	63	II	149B6046V	2,50
1 1/2	40	63	63	63	63	63	II	149B6047V	3,00
2	50	40	40	40	40	40	II	149B6048V	4,50
2 1/2	65	25	25	25	25	25	II	149B6049V	8,00
3	80	25	25	25	25	25	II	149B6050V	14,20
4	100	25	25	25	25	25	II	149B6051V	21,50

Important :

Les indications de température et de pression données pour les différentes catégories de fluides (L1/L2/G1/G2) ne constituent en aucun cas une garantie d'utilisation. Il est donc indispensable de valider l'utilisation des produits en fonction des conditions de service auprès de notre service préconisation.

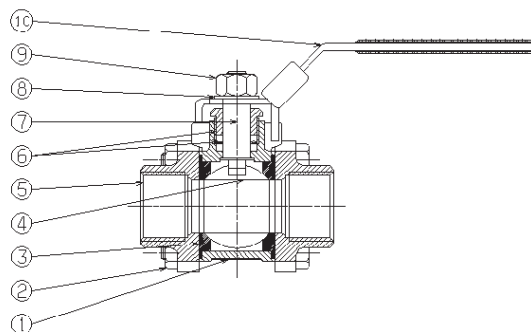
De plus, les notices d'instructions de service sont disponibles sur notre site Internet www.socla.com ou sur simple demande auprès de notre service commercial.

Caractéristiques techniques

Température d'utilisation	Voir diagramme pression / température
Pression de fonctionnement admissible (PFA) en eau	Voir tableau ci-dessus
Pression de service maxi admissible (PS) autres fluides	Voir tableau ci-dessus
Raccordement	Femelle/femelle, filetage gaz cylindrique G (BSP)
Fluides admis	Fluides divers, eau

Nomenclature et matériaux

N°	Désignation	Matériaux	EURO	ANSI
1	Corps	Inox	GX5Cr-NiMo19-11-2	ASTM A 351-CF8M
2	Vis / écrou	Inox	X5Cr-Ni18-10	AISI 304
3	Siège	PTFE chargé 25% fibre de carbone		
4	Sphère	Inox	GX5Cr-NiMo19-11-2	ASTM A 351-CF8M
5	Contre-bride	Inox	GX5Cr-NiMo19-11-2	ASTM A 351-CF8M
6	Fouloir	Inox	X5Cr-Ni18-10	AISI 304
7	Axe	Inox	X5Cr-NiMo17-12-2	ASTM A 276/316
8	Rondelle	Inox	X5Cr-Ni18-10	AISI 304
9	Écrou	Inox	X5Cr-Ni18-10	AISI 304
10	Poignée	Inox	X5Cr-Ni18-10	AISI 304 / PVC



Agréments

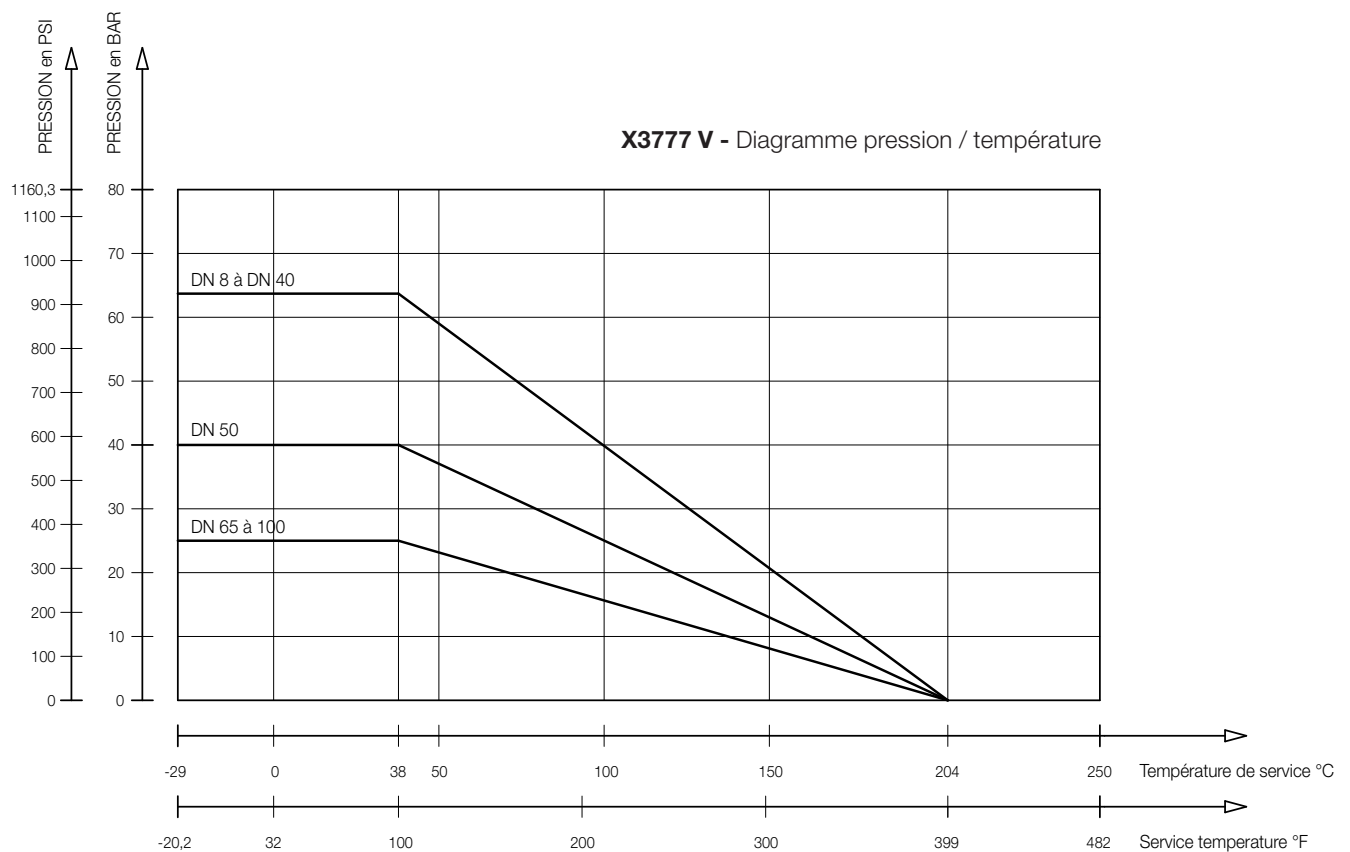


Normes / Réglementation :
Conformité CE directive 2014/68/UE

Application

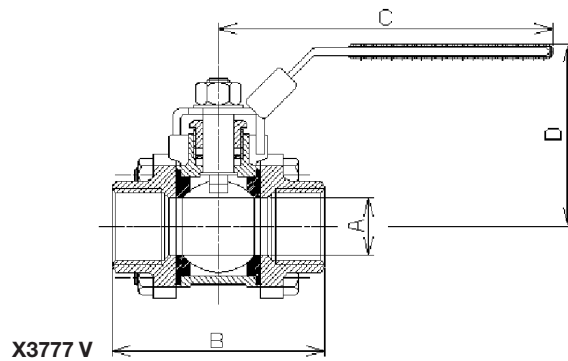
Vapeur, haute température, applications industrielles hautes performances.

Caractéristiques de fonctionnement



Encombremments

DN		A	B	C	D
"	mm	mm	mm	mm	mm
1/4	8	11	65	105	58
3/8	10	12,5	65	105	58
1/2	15	15	74	105	58
3/4	20	20	83	105	60
1	25	25,4	94	125	68
1 1/4	32	32	109	125	72
1 1/2	40	38	126	150	89
2	50	50	148	150	96
2 1/2	65	65	180	260	126
3	80	80	202	260	146
4	100	100	233	280	180



Les descriptions, photographies et illustrations contenues dans cette fiche technique sont fournies seulement à titre informatif et ne sont pas contractuelles. Socla se réserve le droit d'apporter toute modification technique ou esthétique à ses produits sans aucun avertissement préalable. Garantie : toutes les ventes ou contrats de vente sont expressément conditionnés à l'acceptation par l'acheteur des conditions générales de vente Socla figurant sur notre site internet. Socla s'oppose ainsi à toute autre modalité, différente ou additionnelle des modalités Socla, quel que soit le support de communication de l'acheteur dans laquelle elle est contenue ainsi que sa forme, à moins d'un accord écrit spécifique signé par un dirigeant de Socla.



A WATTS Brand

Socla sas

365 rue du Lieutenant Putier • 71530 Virey-Le-Grand • France

Tél. +33 03 85 97 42 00 • Fax +33 03 85 97 42 42

contact@wattswater.com • www.socla.com

ISO 9001 version 2015 / ISO 18001