

V3000 B

Robinet à boisseau sphérique

Système d'obturation

Fiche Technique



Description

Le robinet à boisseau sphérique V3000 B permet d'équiper tous types d'installations. C'est un système d'obturation particulièrement adaptés aux petits diamètres.

- Passage intégral
- Avec purgeur et bouchon 1/4"



V3000 B

Robinet à boisseau sphérique - Système d'obturation

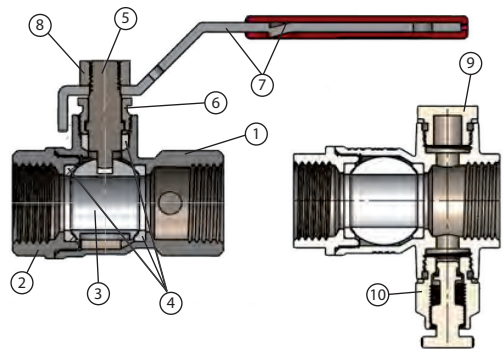
DN		PFA en bar	Réf.	Poids Kg
"	mm			
1/2	15	30	149B5328	0,246
3/4	20	30	149B5329	0,316
1	25	30	149B5330	0,509
1 1/4	32	30	149B5331	0,750
1 1/2	40	30	149B5332	1,060
2	50	30	149B5333	1,805

Caractéristiques techniques

Température d'utilisation	-20 °C à 80 °C
Pression de fonctionnement admissible (PFA) en eau	Voir tableau ci-dessus
Raccordement	Femelle/femelle, filetage gaz cylindrique G (BSPP)
Fluides admis	Eau potable, eau chaude

Nomenclature et matériaux

N°	Désignation	Matériaux	EURO
1	Corps	Laiton traité Nickel	CW617N
2	Manchon	Laiton traité Nickel	CW617N
3	Sphère	Laiton chromé	
4	Joint siège + Presse-étoupe	PTFE Laiton traité Nickel	
5	Axe	Laiton zingué	CW614N
6	Presse-étoupe	Laiton traité Nickel	CW617N
7	Poignée	Acier traité Geomet®+ LDPE	
8	Écrou de fixation	Acier traité Geomet®	
9	Bouchon	Laiton traité Nickel	
10	Purgeur	Laiton traité Nickel	



Agréments

ACS

Normes / Réglementation :

Raccordements filetages EN ISO 228-1

Application

Circuits généraux et chauffage, fluides compatibles.

Installation

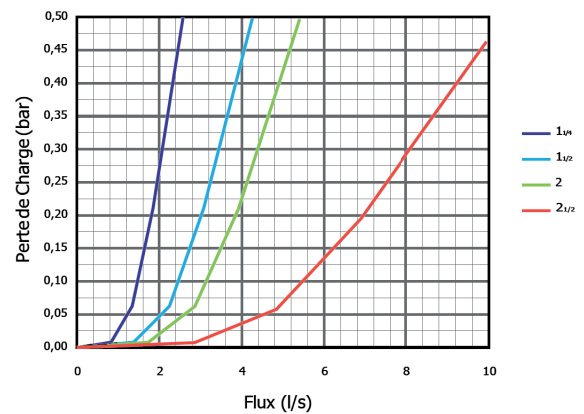
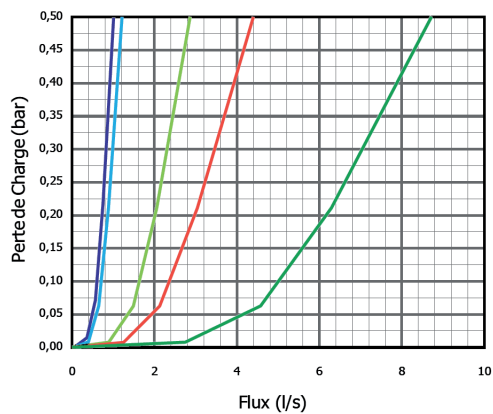
La vanne doit être installée avec un outil adéquat, de préférence une clé plate. L'outil doit être utilisé sur les faces planes du corps de la vanne.

La durée maximale de la vanne s'obtient avec l'obturateur en position fermée ou complètement ouverte. Il est recommandé de ne pas faire travailler la vanne avec l'obturateur en position intermédiaire pendant des périodes prolongées.

Effectuer une manoeuvre d'ouverture et de fermeture de la vanne tous les trois mois. Cette fréquence doit être augmentée en cas d'eau d'une dureté supérieure à 50 degrés Français.

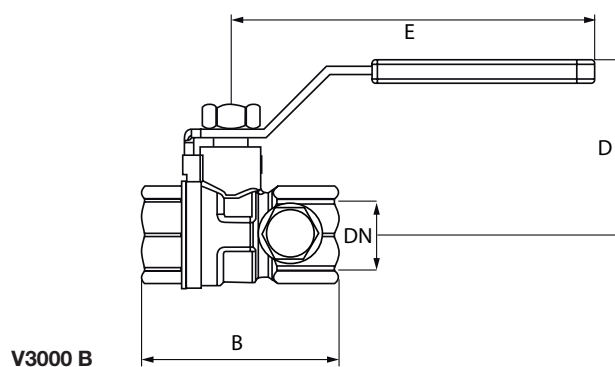
Caractéristiques de fonctionnement

V3000B - Abaque des pertes de charge



Encombremments

DN		B	D	E
"	mm	mm	mm	mm
1/2	15	55	49	93
3/4	20	63	53	93
1	25	73	61	113
1 1/4	32	86	65	115
1 1/2	40	93	83	150
2	50	109	94	180



Les descriptions, photographies et illustrations contenues dans cette fiche technique sont fournies seulement à titre informatif et ne sont pas contractuelles. Socla se réserve le droit d'apporter toute modification technique ou esthétique à ses produits sans aucun avertissement préalable. Garantie : toutes les ventes ou contrats de vente sont expressément conditionnés à l'acceptation par l'acheteur des conditions générales de vente Socla figurant sur notre site internet. Socla s'oppose ainsi à toute autre modalité, différente ou additionnelle des modalités Socla, quel que soit le support de communication de l'acheteur dans laquelle elle est contenue ainsi que sa forme, à moins d'un accord écrit spécifique signé par un dirigeant de Socla.



A WATTS Brand

Socla sas

365 rue du Lieutenant Putier • 71530 Virey-Le-Grand • France

Tél. +33 03 85 97 42 00 • Fax +33 03 85 97 42 42

contact@wattswater.com • www.socla.com

ISO 9001 version 2015 / ISO 18001