

IO

Clapet incorporable antipollution EB
Système 01

Fiche Technique



Description

Les clapets de non retour IO sont conformes à la réglementation Antipollution de la marque NF. Conformément à la norme NF EN 1717, ces clapets de type EB, intégrés dans un dispositif, garantissent une protection de l'eau potable contre un risque de pollution de fluide de catégorie 2.

- Pertes de charges minimales
- Silencieux grâce à un obturateur fendu
- Non générateur de coup de bélier
- Le joint torique monté sur le clapet facilite son incorporation
- Obturateur à guidage axial avec ressort de rappel
- Étanchéité excellente en haute comme en basse pression assurée par un joint à lèvres dessiné spécialement
- Répond aux exigences des différents agréments européens



IO

Clapet incorporable antipollution EB - Système 01

C	DN "	PFA en bar	PS en bar				Cat.	Réf.	Poids Kg
			L1	L2	G1	G2			
	15 1/2	10	10	10	10	10	4.3	149B040135	0,0016
	20 3/4	10	10	10	10	10	4.3	149B040136	0,0032
	25 1	10	10	10	10	10	4.3	149B040137	0,0075
	32 1 1/4	10	10	10	0,5	10	4.3	149B040138	0,0136
	40 1 1/2	10	10	10	0,5	10	4.3	149B040139	0,0235
	50 2	10	10	10	0,5	10	4.3	149B040140	0,0475

Important :

Les indications de température et de pression données pour les différentes catégories de fluides (L1/L2/G1/G2) ne constituent en aucun cas une garantie d'utilisation. Il est donc indispensable de valider l'utilisation des produits en fonction des conditions de service auprès de notre service préconisation.

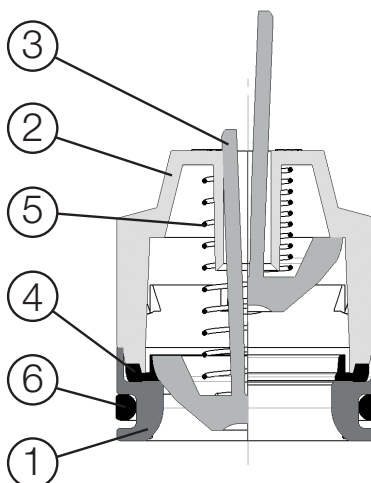
De plus, les notices d'instructions de service sont disponibles sur notre site Internet www.socla.com ou sur simple demande auprès de notre service commercial.

Caractéristiques techniques

Température d'utilisation	Continu : -10°C à 65°C / Maxi. : 85°C (lors d'un pic accidentel pendant 1h)
Pression de fonctionnement admissible (PFA) en eau	Voir tableau ci-dessus
Pression de service maxi admissible (PS) autres fluides	Voir tableau ci-dessus
Raccordement	Incorporation dans un alésage
Fluides admis	Liquides clairs, eau potable, gaz neutres

Nomenclature et matériaux

N°	Désignation	Matériaux
1	Corps	POM (Polyacétal)
2	Guide	POM (polyacétal)
3	Obturateur	POM (polyacétal)
4	Joint	EPDM
5	Ressort	Inox
6	O'ring	EPDM



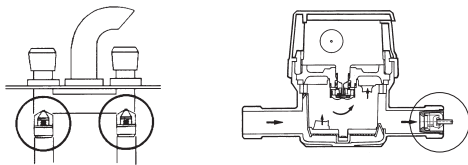
Agréments



Normes / Réglementation :

Règlement particulier de la marque NF (document technique 6: clapets de non-retour antipollution)
NF EN 13959

Application



Incorporation de clapet de type EB :

- Robinetterie sanitaire
- Mitigeur thermostatique
- Compteur d'eau
- Système de chauffage multi-zones
- Pompe de surpression
- Injection de fluide chimique dans des conduits d'échappement
- Ensemble de protection de type EA, BA, CA
- etc...

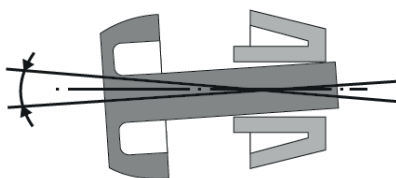
Fonctionnement

Des vibrations peuvent survenir en cas de bas débit. Ces vibrations sont générées par un mouvement latéral de l'obturateur.

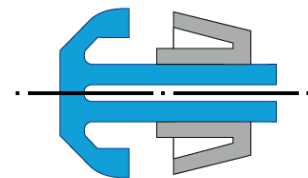
Jusqu'à présent il n'était pas possible d'éviter cet effet sans affecter les caractéristiques hydrauliques du fluide.

Grâce à un système de guidage unique avec un obturateur emboîté, toute possibilité de mouvement de celui-ci est écartée, conservant de manière optimale les caractéristiques hydrauliques et éliminant les vibrations.

En fournissant ce guidage sans possibilité de mouvement on évite le dépôt de calcaire et les vibrations, on garantit un fonctionnement sans défaut et silencieux pendant des années.



Guidage classique de l'obturateur

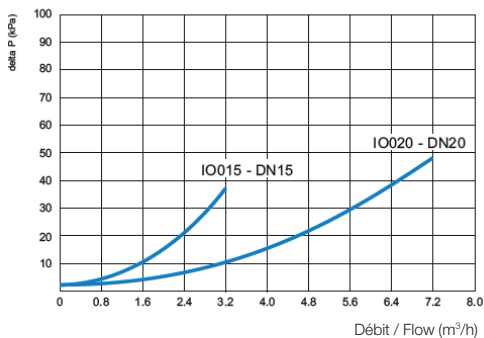


Guidage de l'obturateur WATTS

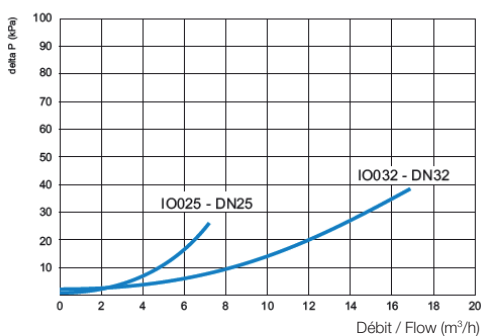
Caractéristiques de fonctionnement

IO - Abaque des pertes de charge

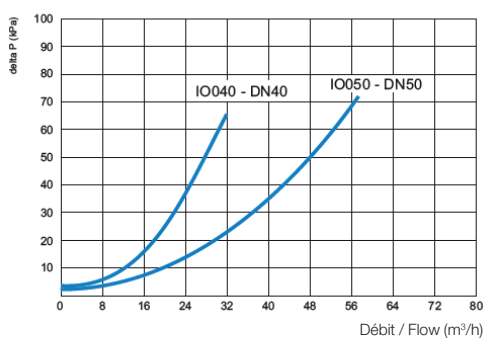
Pressure loss-curve



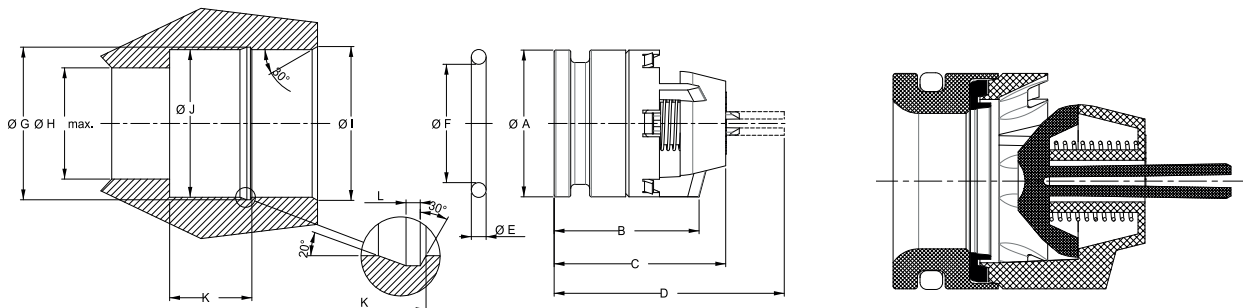
Pressure loss-curve



Pressure loss-curve



Encombremments



Réf.	DN	ØA	B	C	D	ØE	ØF	ØG	ØH	I	ØJ	K	L
	mm	mm	mm	mm	mm	mm	mm	mm	mm	mm	mm	mm	mm
149B040135	15	15,18 _{-0,05} ⁰	13,4 ±0,4	16,4 ±0,5	23,9 ±0,5	1,5	12	15,8 ±0,1	11,5 _{-0,1} ⁰	16,1 _{-0,1} ⁰	15,2 ₀ ^{+0,1}	8,4 ₀ ^{+0,3}	0,2 ₀ ^{+0,2}
149B040136	20	19,78 _{-0,05} ⁰	16,8 ±0,4	21,9 ±0,5	32,4 ±0,5	2,0	16	20,6 ±0,1	15,2 _{-0,1} ⁰	21,1 _{-0,1} ⁰	19,8 ₀ ^{+0,1}	10,8 ₀ ^{+0,1}	0,4 ₀ ^{+0,2}
149B040137	25	24,90 _{-0,07} ⁰	24,3 ±0,4	28,8 ±0,5	38,7 ±0,5	2,5	20	25,8 ±0,1	18,8 _{-0,1} ⁰	26,0 _{-0,1} ⁰	24,95 ₀ ^{+0,1}	16,7 ₀ ^{+0,3}	0,6 ₀ ^{+0,2}
149B040138	32	31,70 ±0,07	26,75 ±0,4	34,45 ±0,5	51,45 ±0,5	2,95	26,61	32,9 ±0,1	24,2 _{-0,1} ⁰	33,1 _{-0,1} ⁰	31,90 ₀ ^{+0,1}	17,0 ₀ ^{+0,3}	0,8 ₀ ^{+0,2}
149B040139	40	39,30 ±0,10	33,40 ±0,4	40,75 ±0,5	61,15 ±0,5	3,53	32,92	41,2 ±0,1	30,1 _{-0,1} ⁰	41,1 _{-0,1} ⁰	39,5 ₀ ^{+0,1}	20,15 ₀ ^{+0,3}	1,0 ₀ ^{+0,2}
149B040140	50	49,40 ±0,10	45,80 ±0,4	54,10 ±0,5	75,3 ±0,5	4,0	42	51,9 ±0,1	37,7 _{-0,1} ⁰	51,1 _{-0,1} ⁰	49,6 ₀ ^{+0,1}	24,3 ₀ ^{+0,3}	1,2 ₀ ^{+0,2}

Les descriptions, photographies et illustrations contenues dans cette fiche technique sont fournies seulement à titre informatif et ne sont pas contractuelles. Socla se réserve le droit d'apporter toute modification technique ou esthétique à ses produits sans aucun avertissement préalable. Garantie : toutes les ventes ou contrats de vente sont expressément conditionnés à l'acceptation par l'acheteur des conditions générales de vente Socla figurant sur notre site internet. Socla s'oppose ainsi à toute autre modalité, différente ou additionnelle des modalités Socla, quel que soit le support de communication de l'acheteur dans laquelle elle est contenue ainsi que sa forme, à moins d'un accord écrit spécifique signé par un dirigeant de Socla.



A WATTS Brand

Socla sas

365 rue du Lieutenant Putier • 71530 Virey-Le-Grand • France

Tél. +33 03 85 97 42 00 • Fax +33 03 85 97 42 42

contact@wattswater.com • www.socla.com

ISO 9001 version 2015 / ISO 18001