

C 903 RH

Vanne de régulation

Limiteur de débit altimétrique à pilote en remplissage par le haut

Fiche Technique



La vanne de régulation C 903 RH contrôle et maintient un débit maximum et le niveau haut d'un réservoir au moyen d'un pilote altimétrique régulant. L'ouverture comme la fermeture seront très progressives dans les quelques centimètres proches du niveau souhaité. Ce type de vanne doit être utilisé lorsque la pression d'alimentation est nettement supérieure (1 bar) à la charge du réservoir plein. Équipée de clapets de non-retour, elle se ferme automatiquement en cas de retour d'eau (C903C RH - nous consulter).



C 903 RH

Vanne de régulation limiteur de débit et altimétrique à pilote en remplissage par le haut

DN mm	PN	PFA en bar	PS				Cat	Réf.	Poids* Kg
			L1	L2	G1	G2			
40	10/16/25	25	25	25	x	x	4.3	149B011549	15
50	10/16/25	25	25	25	x	x	4.3	149B011551	16
65	10/16/25	25	25	25	x	x	4.3	149B90306N	24
80	10/16/25	25	25	25	x	x	4.3	149B90308N	29
100	10/16	16	16	16	x	x	4.3	149B90310N	42
125	10/16	16	16	16	x	x	4.3	149B90311N	63
150	10/16	16	16	16	x	x	4.3	149B90312N	77
200	10	10	10	10	x	x	4.3	-	127
250	10	10	10	10	x	x	I	-	218
300	10	10	10	10	x	x	I	-	348

* Poids de la vanne seule

Important :

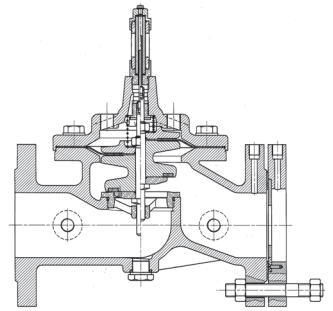
Les indications de température et de pression données pour les différentes catégories de fluides (L1/L2/G1/G2) ne constituent en aucun cas une garantie d'utilisation. Il est donc indispensable de valider l'utilisation des produits en fonction des conditions de service auprès de notre service préconisation. De plus, les notices d'instructions de service sont disponibles sur notre site Internet www.socla.com ou sur simple demande auprès de notre service commercial.

Caractéristiques techniques

Température d'utilisation	-10 °C à 90 °C
Pression amont	Mini. : 1,5 bar / Maxi. : 25 bar (voir tableau ci-dessus)
Raccordement	À brides PN (voir tableau ci-dessus)
Fluides admis	Eau claire dégrillée à 2 mm
Viscosité	< à 40 cst
Montage vertical	Voir option n°7

Nomenclature et matériaux

N°	Désignation	Matériaux	EURO	ANSI
1	Membrane	EPDM/ Polyamide		
2	Indicateur de position avec purge	Laiton et inox	CuZn39Pb3 X5CrNi18-10 EPDM Cu	ASTM B36 / ASTM B121 AISI 304 / ASTM A240 UNS C10200
3	Chapeau fonte haute pression	Revêtu Epoxy I/E 200µ ± 40µ	DN1"1/2-40-50 : EN-GJS-400-15 DN65 : EN-GJL-250 DN80 à 125 : EN-GJL-300 DN150 à 300 : EN-GJS-400-15	ASTM A536 65-45-12 ASTM A48 35B ASTM A395-76 ASTM A536 65-45-12
4	Boulonnerie et visserie	Acier inox	X5CrNi18-10	AISI 304 / ASTM A240
5	Siège profilé démontable	Acier inox	GX5CrNi19-10	AISI 304 / ASTM A240
6	Bouchon de purge et de vanne	Laiton	CuZn39Pb3	ASTM B36 / ASTM B121
7	Joint étanchéité réversible	EPDM		
8	Corps fonte haute pression	Revêtu Epoxy I/E 200µ ± 40µ	DN1"1/2-40-50 : EN-GJS-400-15 DN65-80-125 : EN-GJL-250 DN100 : EN-GJL-300 DN150 à 300 : EN-GJS-400-15	ASTM A536 65-45-12 ASTM A48 35B ASTM A395-76 ASTM A536 65-45-12
9-10	Perçage prises de pression			
11	Diaphragme de mesure	Acier inox	X2CrNiMo17-12-2	
12	Contre-bride	Acier		
13	Joint d'étanchéité	EPDM		
14	Goujon	Inox		



vanne de base C 900

Agréments

ACS **CE** PED 2014/68/UE **WRAS**

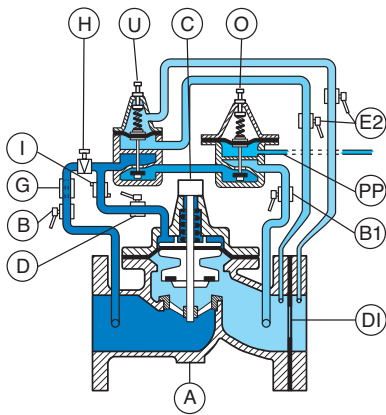
Normes / Réglementation :

Conformité CE directive 2014/68/UE
Raccordement à brides PN suivant EN 1092-2

Application

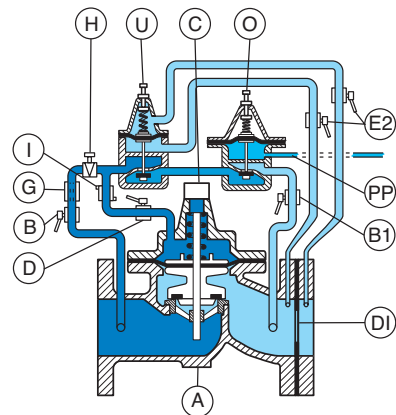
La vanne de régulation C 903 RH permet de contrôler un niveau haut dans un réservoir tout en assurant son remplissage par un débit maximal évitant de défavoriser le réseau.

Fonctionnement



Remplissage du réservoir par le haut :

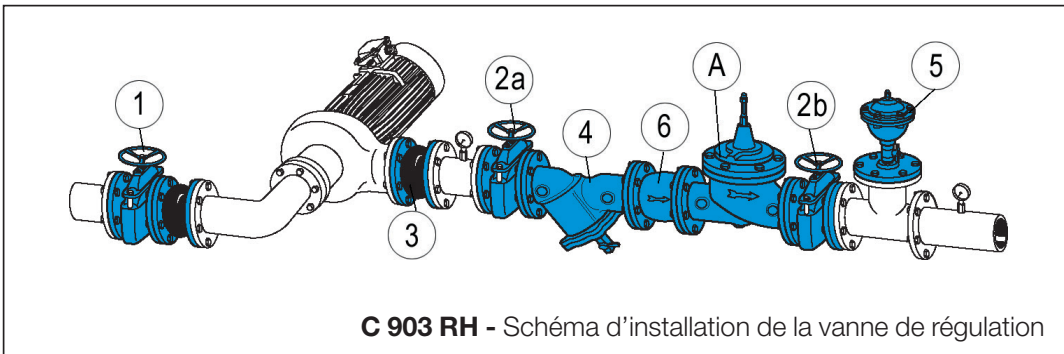
Pas de prise de pression du pilote au réservoir. Lorsque le niveau du bassin est inférieur au niveau haut pré-réglée, le pilote ① est ouvert, le pilote ② est entrouvert, la pression de la chambre de commande se libère, la vanne ③ s'ouvre.



Remplissage du réservoir par le haut :

Pas de prise de pression du pilote au réservoir. Lorsque le niveau du bassin est haut, le pilote ① se ferme. Quelque soit la position du pilote ②, la pression amont remplit la chambre de commande et la vanne ③ se ferme.

Installation



N°	Désignation
A	Corps principal
B	Vanne d'isolement amont
B1	Vanne d'isolement aval
C	Indicateur visuel de purge
D	Vanne d'isolement de la chambre
DI	Diaphragme de mesure
E2	Vanne d'isolement du diaphragme
G	Filtre
H	Ajutage ou vanne pointeau
I	Régulateur de débit
O	Pilote C201
PP	Prise de pression du réservoir au pilote
U	Pilote C901
1	Vanne d'isolement de la pompe
2a	Vanne d'isolement amont de la canalisation principale et de la pompe
2b	Vanne d'isolement aval de la canalisation principale
3	Manchon anti-vibratoire
4	Filtre
5	Ventouse simple fonction
6	Clapet de non retour de la pompe

Plages de réglage des pilotes :

- | | |
|-------------------|-------------------|
| Pilote C901 : | Pilote C201 : |
| • 0 à 0,689 bar | • 0,14 à 1,38 bar |
| • 0,14 à 2,41 bar | • 1,38 à 2,75 bar |
| | • 2,07 à 5,5 bar |

Précautions d'installation :

- Monter un filtre à l'amont
- Monter une ventouse à l'aval ou au point le plus haut à l'entour de la vanne de régulation.
- Montage horizontal : chapeau dirigé vers le haut, celui-ci étant incliné de 45° maximum
- Montage vertical : changer le ressort de la vanne de base (option 7)
- Conserver une charge en aval.

Exécutions possibles :

- C903S, C903M

Maintenance

Contrôle périodique tous les 6 à 12 mois suivant la qualité de l'eau et des pressions :

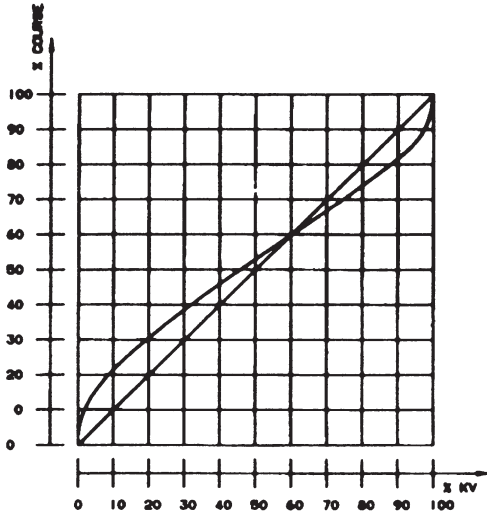
- Purge de la chambre de commande
- Essai à grand débit
- Vérification et nettoyage des filtres (circuit de pilotage et canalisation principale)
- Vérification du fonctionnement (pressions)

Maintenance générale tous les cinq ans suivant la qualité de l'eau et des pressions :

- Démontage
- Nettoyage de la vanne de base et du pilote
- Changement préventif des joints (kits disponibles sur demande)
- Remontage et essais

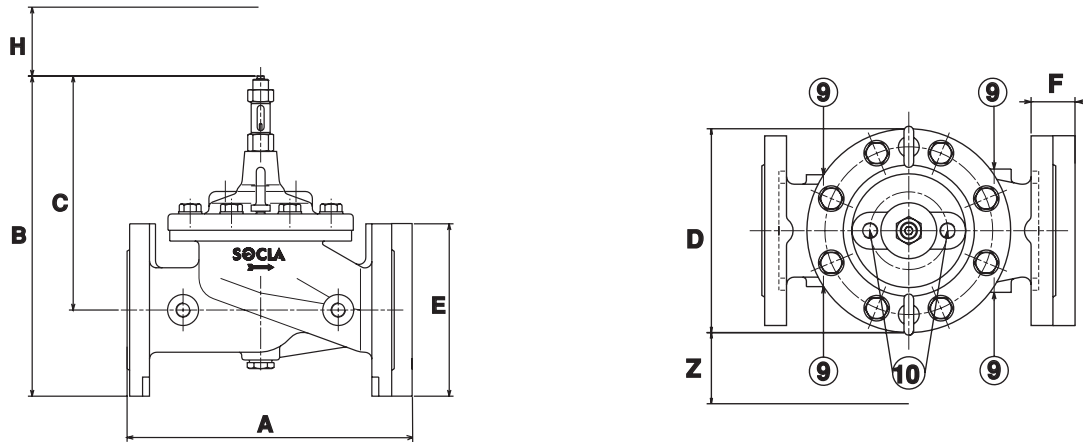
Caractéristiques de fonctionnement

Choix de la vanne de base



DN	Mini	Maxi	KV		ζ	PN	PFA	PN	PFA	PN	PFA
			m ³ /h	m ³ /h		m ³ /h	L/s	bar	bar	bar	bar
40	4,5	32,00	45,66	12,68	1,93	10/16	16	25	25	-	-
50	7	32,00	45,66	12,68	4,70	10/16	16	25	25	-	-
65	12	54,00	57,75	16,08	8,39	10/16	16	25	25	-	-
80	18	82,00	80,00	22,22	10,00	10/16	16	25	25	-	-
100	28	127,00	136,00	37,78	8,47	10/16	16	25	25	-	-
125	44	199,00	220,00	61,11	7,90	10/16	16	25	25	-	-
150	64	286,00	264,00	73,33	11,38	10/16	16	25	25	-	-
200	113	509,00	600,00	166,67	6,96	10	10	25	25	16	16
250	177	795,00	900,00	250,00	7,56	10	10	25	25	16	16
300	255	1145,00	1224,00	340,00	8,47	10	10	25	25	16	16

Encombresments



vanne de base C 900

DN	A	B	C	D	E	F	G	H	Z	9	10
mm	mm	mm	mm	mm	mm	mm	mm	mm	mm	"	"
40	274	285	210	170	152	23	57	55	254	1/4	1/4
50	274	285	210	170	161	23	57	55	254	1/4	1/4
60	314	352	257	200	185	24	48	76	254	3/8	1/4
65	334	372	272	217	200	26	50	90	254	3/8	3/8
100	374	423	302	241	235	28	52	90	254	3/8	3/8
125	430	506	371	296	270	30	60	100	254	3/8	3/8
150	512	551	401	363	300	20	52	100	254	3/8	3/8
200	626	709	529	467	360	22	48	114	254	3/8	3/8
250	760	844	631	587	425	24	54	127	254	1/2	1/2
300	880	975	730	680	486	27	57	140	254	1/2	1/2

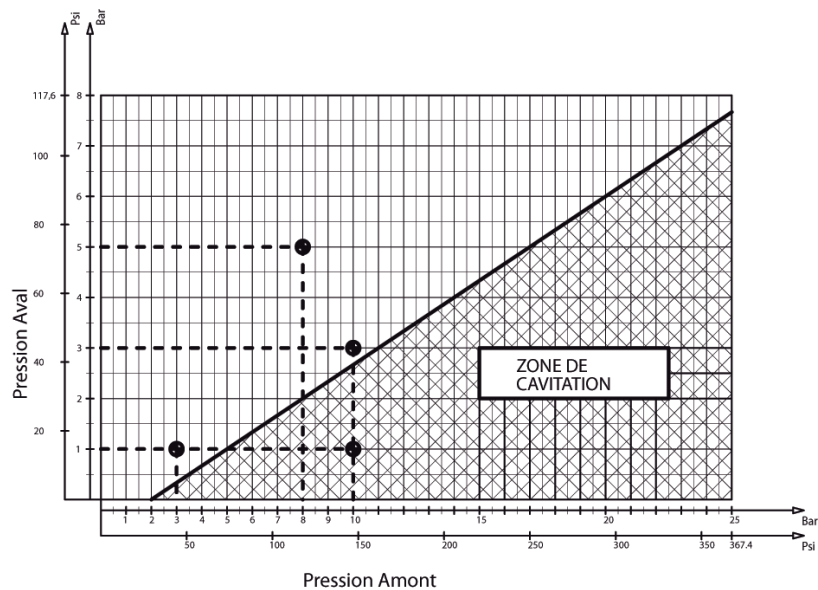
Autre information technique

Cavitation

Une pression différentielle trop importante et une pression aval trop basse peuvent avoir pour effet une détérioration de la vanne par cavitation.

Pour l'éviter, se référer à la courbe de cavitation, et si nécessaire, réduire la différentielle de pression en effectuant plusieurs paliers par l'installation de plusieurs vannes de régulation en série (nous consulter).

Montage du siège + contre siège acier inox en standard.



Les descriptions, photographies et illustrations contenues dans cette fiche technique sont fournies seulement à titre informatif et ne sont pas contractuelles. Socla se réserve le droit d'apporter toute modification technique ou esthétique à ses produits sans aucun avertissement préalable. Garantie : toutes les ventes ou contrats de vente sont expressément conditionnés à l'acceptation par l'acheteur des conditions générales de vente Socla figurant sur notre site internet. Socla s'oppose ainsi à toute autre modalité, différente ou additionnelle des modalités Socla, quel que soit le support de communication de l'acheteur dans laquelle elle est contenue ainsi que sa forme, à moins d'un accord écrit spécifique signé par un dirigeant de Socla.



A WATTS Brand

Socla sas

365 rue du Lieutenant Putier • 71530 Virey-Le-Grand • France

Tél. +33 03 85 97 42 00 • Fax +33 03 85 97 42 42

contact@wattswater.com • www.socla.com

ISO 9001 version 2015 / ISO 18001