

60S

Clapet de non retour à pied crépine
Système FL

Fiche Technique



Description

Ce clapet de non retour à pied crépine est destiné aux installations nécessitant des clapets de grosse taille pour pompage à débit important. Il garantit un excellent rendement hydraulique.

- Fonctionnement toutes positions
- Fiabilité, simplicité et robustesse
- Pertes de charges minimales
- Obturateur : guide à 4 pattes renforcé, ressort de rappel anti-rotation
- Étanchéité parfaite en haute et basse pression assurée par un joint plat
- Guidage axial long



60S

Clapet de non retour à pied crépine - Système FL

DN		PFA en bar	PS en bar				Cat.	Réf.	Poids Kg
"	mm		L1	L2	G1	G2			
3/4	20	16	16	16	x	x	4.3	149B4101B	0,14
1	25	16	16	16	x	x	4.3	149B4102B	0,36
1 1/4	32	16	16	16	x	x	4.3	149B4103B	0,45
1 1/2	40	16	16	16	x	x	4.3	149B4104B	0,73
2	50	16	16	16	x	x	4.3	149B4105B	0,95
2 1/2	65	16	16	16	x	x	4.3	149B4106B	2,80
3	80	16	16	16	x	x	4.3	149B4107B	5,00
4	100	16	16	16	x	x	4.3	149B4108B	8,60

Important :

Les indications de température et de pression données pour les différentes catégories de fluides (L1/L2/G1/G2) ne constituent en aucun cas une garantie d'utilisation. Il est donc indispensable de valider l'utilisation des produits en fonction des conditions de service auprès de notre service préconisation.

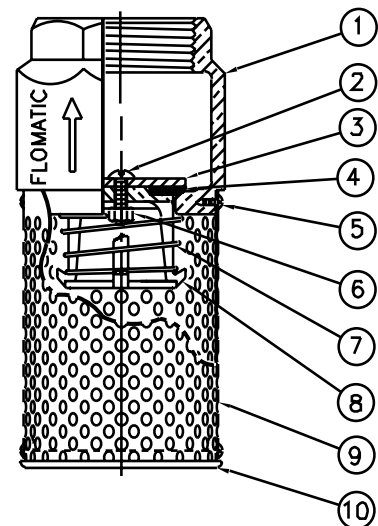
De plus, les notices d'instructions de service sont disponibles sur notre site Internet www.socla.com ou sur simple demande auprès de notre service commercial.

Caractéristiques techniques

Température d'utilisation	-10 °C à 80 °C
Pression de fonctionnement admissible (PFA) en eau	Voir tableau ci-dessus
Pression de service maxi admissible (PS) autres fluides	Voir tableau ci-dessus
Raccordement	Femelle, filetage gaz cylindrique G (BSPP)
Fluides admis	Liquides clairs, hydrocarbures

Nomenclature et matériaux

N°	Désignation	Matériaux	EURO	ANSI
1	Corps	Bronze sans plomb		C 89833
2	Vis	Inox	X5CrNi18-10	AISI 304
3	Rondelle plate	DN 3/4"	Hostaform	
		DN 1"1/2	Delrin	
		Autres DN	Inox	X5CrNi18-10
4	Joint	NBR		
5	Vis	Inox	X5CrNi18-10	AISI 304
6	Écrou	Inox	X5CrNi18-10	AISI 304
7	Ressort	Inox	X10CrNi18-8	AISI 302
8	Guide	DN 2"1/2 et 3"	Bronze sans plomb	
		DN 4"	Inox	
		Autres DN	Delrin	
9	Crépine	Inox	X5CrNi18-10	AISI 304
10	Fond	DN 2"1/2, 3" et 4"	Bronze sans plomb	
		DN 1"1/4 et 1"	Polycarbonate	
		Autres DN	Delrin	



Agréments



Normes / Réglementation :

Conformité CE directive 2014/68/UE

Raccordement filetage NFE 03-005 ISO228

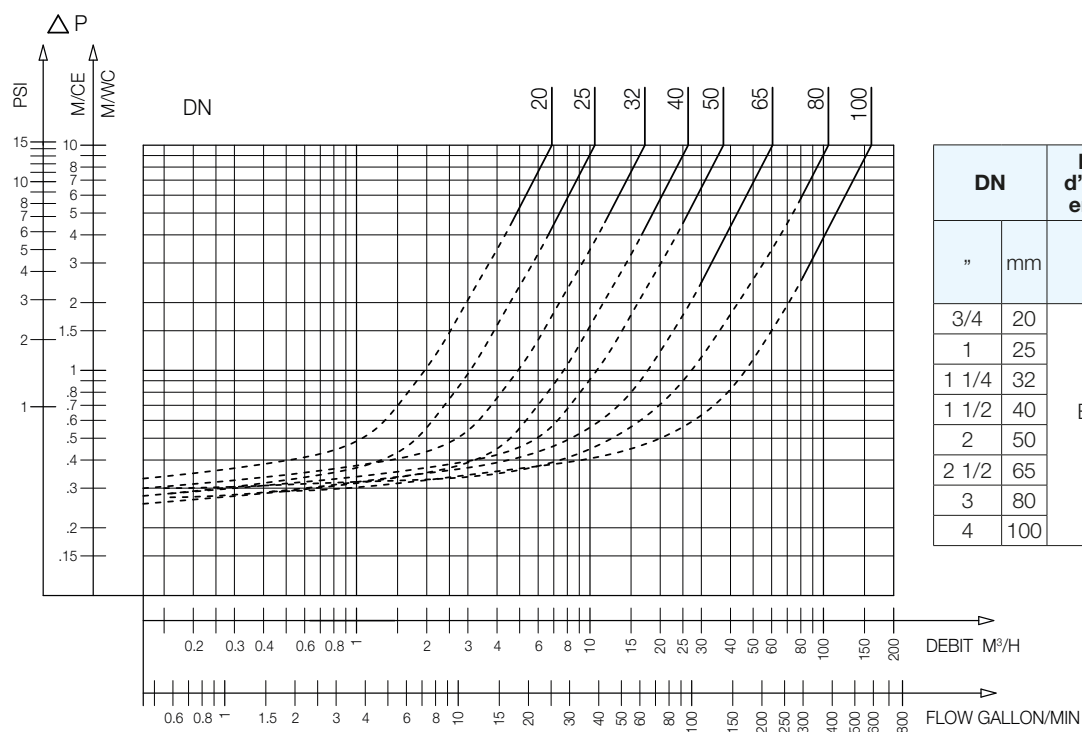
Application

Bâtiment, pompage domestique.

Caractéristiques de fonctionnement

Mode de fonctionnement :

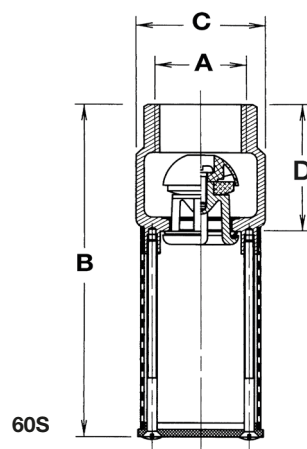
- Courbe continue : Clapet totalement ouvert
- Courbe pointillée : Phase d'ouverture du clapet



60S - Abaque des pertes de charge

Encombremments

	A	B	C	D
"	mm	mm	mm	mm
3/4	20/27	90	33	37
1	26/34	125	49	45
1 1/4	33/42	127	57	47
1 1/2	40/49	138	65	58
2	50/60	146	77	66
2 1/2	66/76	205	93	74
3	80/90	243	116	97
4	102/114	315	156	108



Les descriptions, photographies et illustrations contenues dans cette fiche technique sont fournies seulement à titre informatif et ne sont pas contractuelles. Socla se réserve le droit d'apporter toute modification technique ou esthétique à ses produits sans aucun avertissement préalable. Garantie : toutes les ventes ou contrats de vente sont expressément conditionnés à l'acceptation par l'acheteur des conditions générales de vente Socla figurant sur notre site internet. Socla s'oppose ainsi à toute autre modalité, différente ou additionnelle des modalités Socla, quel que soit le support de communication de l'acheteur dans laquelle elle est contenue ainsi que sa forme, à moins d'un accord écrit spécifique signé par un dirigeant de Socla.



A WATTS Brand

Socla sas

365 rue du Lieutenant Putier • 71530 Virey-Le-Grand • France
Tél. +33 03 85 97 42 00 • Fax +33 03 85 97 42 42
contact@wattswater.com • www.socla.com
ISO 9001 version 2015 / ISO 18001