

# 412

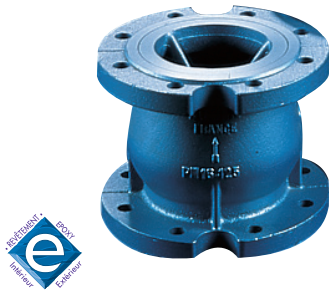
Clapet de non retour à guidage axial  
Système 02

## Fiche Technique



Un clapet de non-retour est compatible avec de très nombreux fluides et s'adapte à des installations très variées présentant à chaque fois des contraintes mécaniques, hydrauliques, physiques ou chimiques différentes. Le système 02 présente le meilleur compromis entre rendement hydraulique, robustesse, étanchéité pour une utilisation avec tous types de fluides (sous réserve de validation par notre

service préconisation). Nos clapets répondent aux exigences de la Directive des Équipements Sous Pression 2014/68/UE. Cette gamme s'étend de 5 à 300 mm. De par sa technologie, il peut être installé dans toutes les positions. Compact, non générateur de coup de bélier, il satisfait un grand nombre d'applications.



## 412

Clapet de non retour à guidage axial - Système 02

| DN     | PN    | PFA en bar | PS en bar |    |     |    | Cat. | Réf.            | Poids Kg |
|--------|-------|------------|-----------|----|-----|----|------|-----------------|----------|
|        |       |            | L1        | L2 | G1  | G2 |      |                 |          |
| " mm   |       |            |           |    |     |    |      |                 |          |
| 5 125  | 10/16 | 16         | 16        | 16 | 0,5 | 16 | I    | <b>149B2254</b> | 20       |
| 6 150  | 10/16 | 16         | 13        | 16 | 0,5 | 16 | I    | <b>149B2255</b> | 27,5     |
| 8 200  | 16    | 16         | 10        | 16 | 0,5 | 16 | I    | <b>149B2256</b> | 49,2     |
| 10 250 | 16    | 16         | 10        | 16 | 0,5 | 14 | I    | <b>149B2277</b> | 90       |
| 12 300 | 16    | 16         | 10        | 16 | 0,5 | 11 | I    | <b>149B2278</b> | 120      |

### Important :

Les indications de température et de pression données pour les différentes catégories de fluides (L1/L2/G1/G2) ne constituent en aucun cas une garantie d'utilisation. Il est donc indispensable de valider l'utilisation des produits en fonction des conditions de service auprès de notre service préconisation.

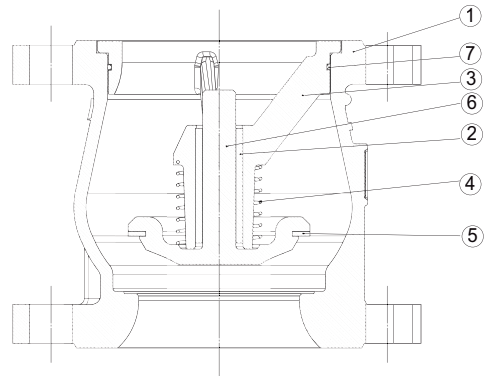
De plus, les notices d'instructions de service sont disponibles sur notre site Internet [www.socla.com](http://www.socla.com) ou sur simple demande auprès de notre service commercial.

### Caractéristiques techniques

|   |  |
|---|--|
| Température d'utilisation                               | -10 °C à 100 °C                            |
| Pression de fonctionnement admissible (PFA) en eau      | Voir tableau ci-dessus                     |
| Pression de service maxi admissible (PS) autres fluides | Voir tableau ci-dessus                     |
| Raccordement  | Brides percées PN (voir tableau ci-dessus) |
| Fluides admis   | Liquides clairs, gaz                       |

### Nomenclature et matériaux

| N° | Désignation | Matériaux   | EURO                     | ANSI           |
|----|-------------|-------------|--------------------------|----------------|
| 1  | Corps       | Fonte/Epoxy | EN 1561 EN-GJL-250       | ASTM A 48 35 B |
| 2  | Bague       | Bronze      | EN 1982 CuSn5Zn5Pb2-C GS |                |
| 3  | Guide       | Fonte/Epoxy | EN 1561 EN-GJL-250       | ASTM A 48 35 B |
| 4  | Ressort     | Inox        | EN 10270-3 X10CrNi18-8   | AISI 302       |
| 5  | Joint       | EPDM        |                          |                |
| 6  | Axe         | Bronze      | EN 1982 CuSn5Zn5Pb2-C GS |                |
| 7  | Obturateur  | Fonte/Epoxy | EN 1561 EN-GJL-250       | ASTM A 48 35 B |



## Agréments



**Normes / Réglementation :**  
 Conformité CE directive 2014/68/UE  
 Perçage brides PN suivant EN 1092-2  
 Encombrement compatible forage pompes immergées

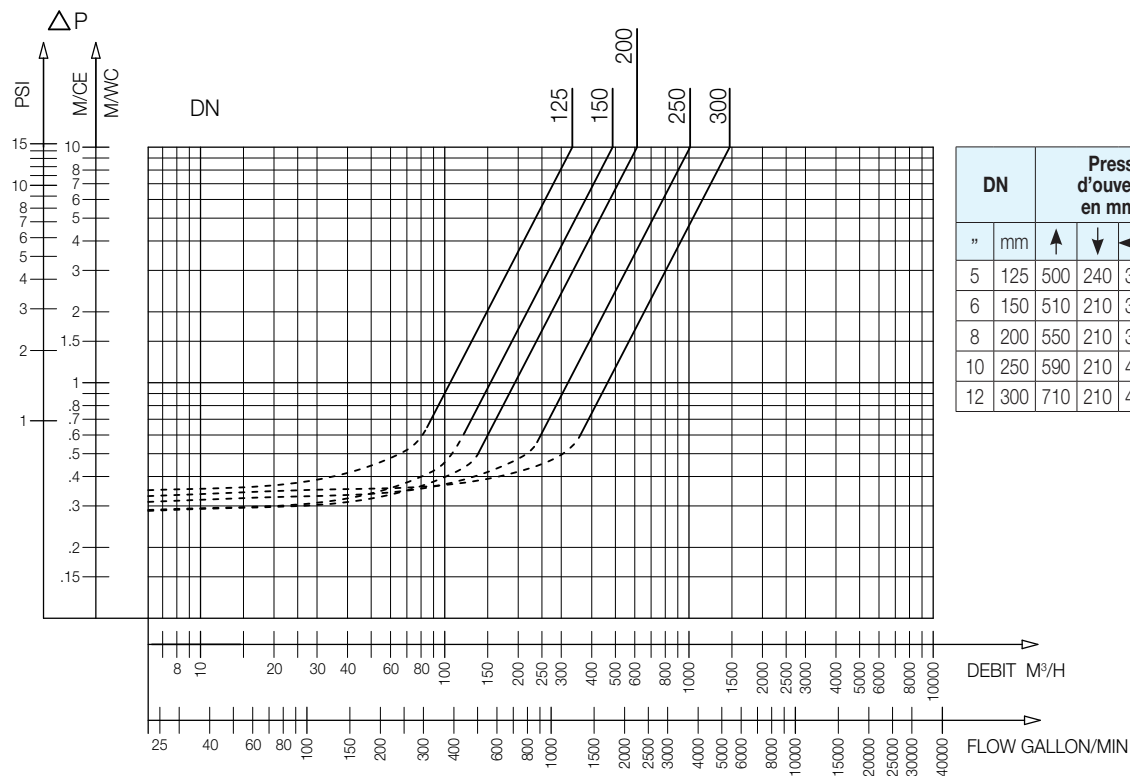
## Application

Pompes immergées et distribution d'eau.

## Caractéristiques de fonctionnement

**Mode de fonctionnement :**

- Courbe continue : Clapet totalement ouvert
- Courbe pointillée : Phase d'ouverture du clapet

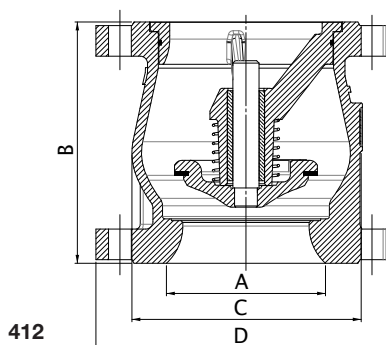


| DN | Pression d'ouverture en mm/CE |     |     |     |                | Kv      | ζ    |
|----|-------------------------------|-----|-----|-----|----------------|---------|------|
|    | "                             | mm  | ↑   | ↓   | ↔ Sans ressort |         |      |
| 5  | 125                           | 500 | 240 | 370 | 130            | 333,8   | 3,00 |
| 6  | 150                           | 510 | 210 | 360 | 150            | 487,7   | 3,50 |
| 8  | 200                           | 550 | 210 | 380 | 170            | 613     | 6,80 |
| 10 | 250                           | 590 | 210 | 400 | 190            | 1011,35 | 6,10 |
| 12 | 300                           | 710 | 210 | 460 | 250            | 1468,4  | 6,00 |

412 - Abaque des pertes de charge

## Encombrements

|    | A   | B   | C   | D   |
|----|-----|-----|-----|-----|
| "  | mm  | mm  | mm  | mm  |
| 5  | 125 | 201 | 190 | 250 |
| 6  | 150 | 220 | 212 | 285 |
| 8  | 200 | 280 | 266 | 340 |
| 10 | 250 | 345 | 324 | 405 |
| 12 | 300 | 365 | 420 | 460 |



Les descriptions, photographies et illustrations contenues dans cette fiche technique sont fournies seulement à titre informatif et ne sont pas contractuelles. Socla se réserve le droit d'apporter toute modification technique ou esthétique à ses produits sans aucun avertissement préalable. Garantie : toutes les ventes ou contrats de vente sont expressément conditionnés à l'acceptation par l'acheteur des conditions générales de vente Socla figurant sur notre site internet. Socla s'oppose ainsi à toute autre modalité, différente ou additionnelle des modalités Socla, quel que soit le support de communication de l'acheteur dans laquelle elle est contenue ainsi que sa forme, à moins d'un accord écrit spécifique signé par un dirigeant de Socla.



**A WATTS Brand**

**Socla sas**

365 rue du Lieutenant Putier • 71530 Virey-Le-Grand • France  
Tél. +33 03 85 97 42 00 • Fax +33 03 85 97 42 42  
contact@wattswater.com • www.socla.com  
ISO 9001 version 2015 / ISO 18001