

# 402 WG

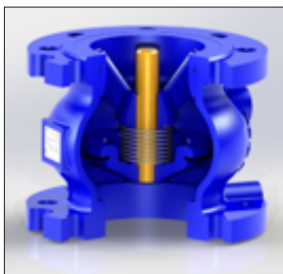
Clapet de non retour à guidage axial  
Système 02

## Fiche Technique



Un clapet de non-retour est compatible avec de très nombreux fluides et s'adapte à des installations très variées présentant à chaque fois des contraintes mécaniques, hydrauliques, physiques ou chimiques différentes. Le système 02 présente le meilleur compromis entre rendement hydraulique, robustesse, étanchéité pour une utilisation avec tous types de fluides (sous réserve de validation par notre service préconisation). Nos clapets répondent aux exigences de la Directive des Équipements Sous Pression 2014/68/UE. Cette gamme s'étend de 40 à 500 mm. De par sa technologie, il peut être installé dans toutes les positions. Compact, non générateur de coup de bélier, il satisfait un grand nombre d'applications.

- Augmentation de la résistance à la corrosion du produit permise par un **revêtement intérieur et extérieur en époxy d'une épaisseur de 250µm minimum**
- **Profil hydraulique** procurant de faibles pertes de charges
- Excellente étanchéité assurée par un **joint plat EPDM**
- Meilleure translation de l'obturateur dans son logement favorisé par la mise en place d'une **bague bronze** limitant ainsi l'usure prématurée
- **Ressort inox** de rappel permettant un fonctionnement toutes positions
- **Bossages percés** sur demande pour by-pass, contrôle ou vidange
- **Passage de câble** pour pompe immergée



## 402 WG

Clapet de non retour à guidage axial - Système 02

DN en mm	PN	PFA en bar	PS en bar				Cat	Réf.	Poids Kg
			L1	L2	G1	G2			
40	10/16	16	16	16	16	16	I	<b>149B2281IE</b>	4,2
50	10/16	16	16	16	16	16	I	<b>149B2282IE</b>	5,8
65	10/16	16	16	16	15	16	I	<b>149B2283IE</b>	8,1
80	10/16	16	16	16	12	16	I	<b>149B2284IE</b>	10,2
100	10/16	16	16	16	10	16	I	<b>149B2285IE</b>	14,5
125	10/16	16	16	16	0,5	16	I	<b>149B2226IE</b>	24
150	10/16	16	13	16	0,5	16	I	<b>149B2227IE</b>	32
200	10	10	10	10	10	10	II	<b>149B2229IE</b>	53
250	10	10	10	10	10	10	II	<b>149B2230IE</b>	94
300	10	10	10	10	10	10	II	<b>149B2231IE</b>	140
350	10	10	10	10	0,5	10	II	<b>149B2232IE</b>	225
400	10	10	10	10	0,5	10	II	<b>149B2233IE</b>	312
500	10	10	10	10	0,5	10	II	<b>149B2235IE</b>	540

### Important :

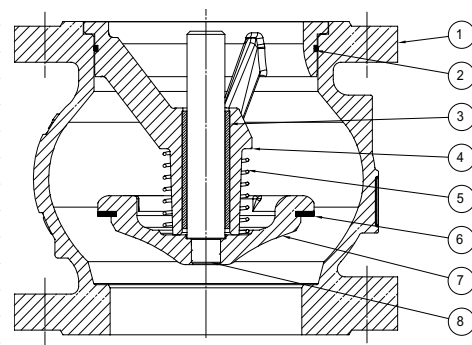
Les indications de température et de pression données pour les différentes catégories de fluides (L1/L2/G1/G2) ne constituent en aucun cas une garantie d'utilisation. Il est donc indispensable de valider l'utilisation des produits en fonction des conditions de service auprès de notre service préconisation. De plus, les notices d'instructions de service sont disponibles sur notre site Internet [www.socla.com](http://www.socla.com) ou sur simple demande auprès de notre service commercial.

### Caractéristiques techniques

Température d'utilisation	-10 °C à 100 °C
Pression de fonctionnement admissible (PFA) en eau	voir tableau ci-dessus
Pression de service maxi admissible (PS) autres fluides	voir tableau ci-dessus
Raccordement	À brides PN (voir tableau ci-dessus)
Fluides admis	Liquides non chargés, gaz

### Nomenclature et matériaux

N°	Désignation	Matériaux	EURO	ANSI		
1	Corps	Fonte/Epoxy	EN 1561 EN-GJL-250	ASTM A 48 35 B		
		Fonte/Epoxy	EN 1563 EN-GJS-400-15	ASTM A 536 65-45-12		
2	Joint torique	EPDM				
3	Bague	Bronze	EN 1982 CuSn5Zn5Pb2-C GS			
4	Guide	DN 50	Bronze	EN 1982 CuSn5Zn5Pb2-C GS		
		DN 40 & 60-400	Fonte/Epoxy	EN 1561 EN-GJL-250	ASTM A 48 35 B	
		DN 500	Fonte/Epoxy	EN 1563 EN-GJS-400-15	ASTM A 536 65-45-12	
5	Ressort	Inox	EN 10270-3 X10CrNi18-8	AISI 302		
6	Joint	EPDM				
7-8	Obturateur	DN 40	Laiton	EN 12164 CuZn40Pb2 R360 mini		
		DN 50-65	Bronze	EN 1982 CuSn5Zn5Pb2-C GS		
		DN 80-400	Axe	Bronze	EN 1982 CuSn5Zn5Pb2-C GS	
			Clapet	Fonte/Epoxy	EN 1561 EN-GJL-250	ASTM A 48 35 B
		DN 500	Axe	Bronze	EN 1982 CuSn12-C GS	
	Clapet	Fonte/Epoxy	EN 1563 EN-GJS-400-15	ASTM A 536 65-45-12		



## Agréments

Ce nouveau clapet répond aux exigences de prescriptions techniques du marché de l'eau Belge destiné à la consommation humaine :

- TV/034/1-B et TV/092/2-B,
- TV/031/1-A (SVW) et TV/041/1-A (SVW) d'AquaFlanders (compagnies des eaux de Flandres et Wallonie)



**Normes construction :**  
Conformité CE directive 2014/68/UE  
Perçage brides suivant EN1092-2

**Homologation :**  
Compagnie des eaux

## Application

Le clapet 402 WG SOCLA est le plus universel pour l'adduction d'eau, la protection de pompes, circuits généraux, surpresseurs et distribution d'eau, utilisable en toutes positions avec des liquides non chargés.

## Installation

### Installation :

Avant la mise en service, vérifier que :

- les conditions de service sont compatibles avec les données présentes sur la plaque signalétique, la notice d'instruction et les données du constructeur,
- le clapet fonctionne convenablement en effectuant quelques ouvertures/fermetures de l'obturateur,
- le clapet est exempt de toutes pollutions à l'intérieur.

Sur une installation neuve ou après une maintenance, le circuit devra être rincé afin d'évacuer les corps solides qui risqueraient d'endommager les parties internes du clapet.

### Mise en service :

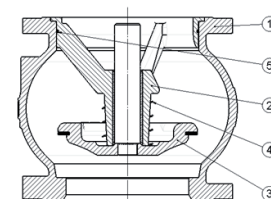
La mise en pression du circuit doit être progressive pour éviter d'endommager éventuellement les pièces internes du clapet. Vérifier qu'à l'arrêt du débit, le clapet retient bien la pression et qu'il ne se produit pas de coup de bélier qui pourrait détériorer le clapet et l'installation. Si le coup de bélier est présent, il est nécessaire de prévoir un système anti-bélier.

Durant un arrêt prolongé, un changement d'état du fluide peut provoquer des dommages lors de la remise en route de l'installation (solidification, ...). Mettre en place une procédure adéquate et au besoin prévoir un nettoyage du circuit.

## Maintenance

### • Démontage :

1. Retirer l'ensemble guide (N°2)
2. Retirer le joint torique (N°5) de sa gorge
3. Retirer le ressort (N°4)
4. Retirer l'ensemble obturateur (N°3)

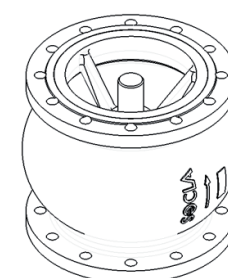


### • Remontage :

Avant remontage du clapet, s'assurer de l'état du joint.

Si besoin le nettoyer et le graisser en utilisant un produit approprié.

1. Placer l'ensemble obturateur (N°3) dans la cuve (N°1)
2. Mettre en place le ressort (N°4)
3. Mettre le joint torique (N°5) dans sa gorge
4. Mettre en place l'ensemble guide (N°2). Cette opération peut nécessiter l'utilisation d'une presse

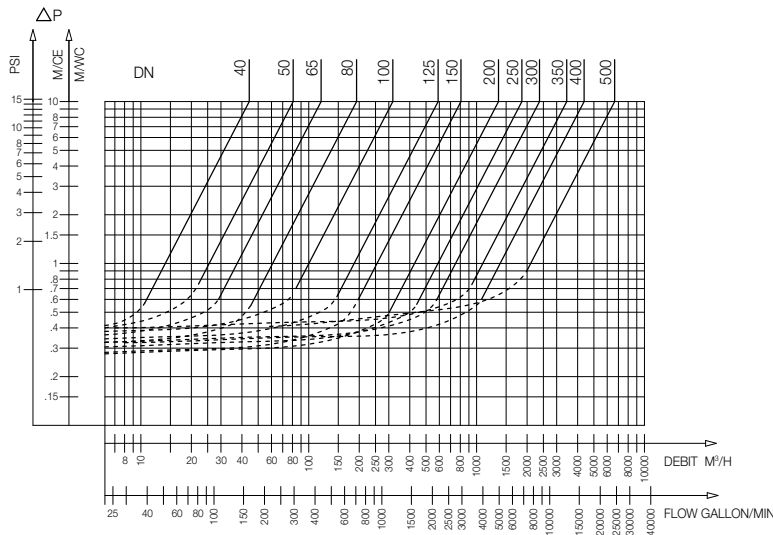


Une fois le remontage effectué, éprouver l'appareil afin de vérifier son étanchéité.

# Caractéristiques de fonctionnement

## Mode de fonctionnement :

- Courbe continue : Clapet totalement ouvert
- Courbe pointillée : Phase d'ouverture du clapet

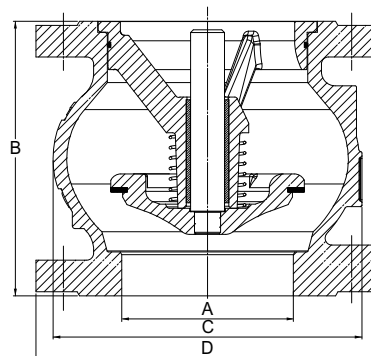


402 WG - Abaque des pertes de charge

DN mm	Pression d'ouverture en mm/CE			Sans ressort	Kv m³/H	ζ
	↑	↓	↔			
40	440	210	320	120	44,2	2,10
50	440	220	330	110	80,8	1,50
65	450	190	320	130	118,5	2,00
80	450	190	320	130	192,8	1,80
100	500	240	370	130	318,0	1,60
125	510	210	360	150	590,0	1,10
150	550	210	380	170	807,5	1,25
200	590	210	400	190	1351,0	1,40
250	710	210	460	250	1861,8	1,80
300	820	90	460	365	2371,7	2,30
350	860	100	480	380	3444,7	2,00
400	800	50	410	390	4371,2	2,14
500	1030	0	430	580	6646,2	2,26

## Encombres

A	B	C	D
mm	mm	mm	mm
40	85	80	150
50	100	97	165
60	120	125	185
80	140	150	200
100	170	187	220
125	200	220	250
150	230	250	285
200	289	340	340
250	354	420	405
300	396	490	460
350	473	586	533
400	560	680	597
500	750	880	670

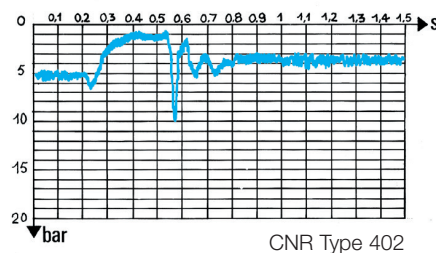


402 WG

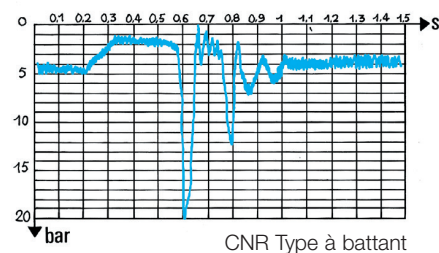
## Autres informations techniques

### Caractéristiques dynamiques de fermeture :

Une suppression de 5 bar est mesurée à l'aval d'un clapet de non-retour Fig. 402 en DN 150 mm lors de l'arrêt d'une pompe, pour un débit initial de 150m<sup>3</sup>/h sous 5 bar (d'après essais réalisés par le CETIM).



CNR Type 402



CNR Type à battant

Les descriptions, photographies et illustrations contenues dans cette fiche technique sont fournies seulement à titre informatif et ne sont pas contractuelles. Socla se réserve le droit d'apporter toute modification technique ou esthétique à ses produits sans aucun avertissement préalable. Garantie : toutes les ventes ou contrats de vente sont expressément conditionnés à l'acceptation par l'acheteur des conditions générales de vente Socla figurant sur notre site internet. Socla s'oppose ainsi à toute autre modalité, différente ou additionnelle des modalités Socla, quel que soit le support de communication de l'acheteur dans laquelle elle est contenue ainsi que sa forme, à moins d'un accord écrit spécifique signé par un dirigeant de Socla.



A WATTS Brand

Socla sas

365 rue du Lieutenant Putier • 71530 Virey-Le-Grand • France  
Tél. +33 03 85 97 42 00 • Fax +33 03 85 97 42 42  
contact@wattswater.com • www.socla.com  
ISO 9001 version 2015 / ISO 18001