

302X

Clapet de non retour à pied crépine
Système 02

Fiche Technique



Description

Clapet à très large gamme d'adaptations, ne provoque pas de coups de bélier, silence de fonctionnement et rapport qualité/prix optimal.

- Fonctionnement toutes positions d'horizontale à verticale ascendant
- Pertes de charge minimales
- Compacité
- Robustesse exceptionnelle
- Obturateur à guidage axial aval long et course réduite
- Étanchéité assurée par un joint plat
- Ressort de rappel
- Tout inox
- Joint FKM (caoutchouc fluoré)



302X

Clapet de non retour à pied crépine - Système 02

DN	PN	PFA en bar	PS en bar				Cat.	Réf.	Poids Kg
			L1	L2	G1	G2			
2	50	10/16	16	16	x	x	4.3	149B14714	4,3
2 1/2	65	10/16	16	16	x	x	4.3	149B14715	6,4
3	80	10/16	16	16	x	x	4.3	149B14716	9,3
4	100	10/16	16	16	x	x	4.3	149B14717	13,6
5	125	10/16	16	16	x	x	4.3	149B14718	19
6	150	10/16	16	13	x	x	4.3	149B14434	28
8	200	10	10	10	x	x	4.3	149B14719	48
10	250	10	10	10	x	x	I	149B14720	90
12	300	10	10	10	x	x	I	Spécial	133
14	350	10	10	10	x	x	I	Spécial	226
16	400	10	10	10	x	x	I	Spécial	343

Option : - Autres élastomères, nous consulter
 Ressort inox 316L ou autre, nous consulter
 Crépine inox 316L ou autre, nous consulter
 Perçage des brides autres PN, nous consulter

Important :

Les indications de température et de pression données pour les différentes catégories de fluides (L1/L2/G1/G2) ne constituent en aucun cas une garantie d'utilisation. Il est donc indispensable de valider l'utilisation des produits en fonction des conditions de service auprès de notre service préconisation.

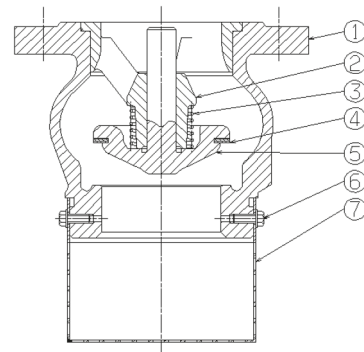
De plus, les notices d'instructions de service sont disponibles sur notre site Internet www.socla.com ou sur simple demande auprès de notre service commercial.

Caractéristiques techniques

Température d'utilisation	-10 °C à 140 °C
Pression de fonctionnement admissible (PFA) en eau	Voir tableau ci-dessus
Pression de service maxi admissible (PS) autres fluides	Voir tableau ci-dessus
Raccordement	Brides percées PN (voir tableau ci-dessus)
Fluides admis	Fluides corrosifs, eau de mer, hydrocarbures, liquides clairs

Nomenclature et matériaux

N°	Désignation	Matériaux	EURO	ANSI
1	Corps	Inox	EN 10213 GX5CrNi19-10+AT	AISI 304
2	Guide	Inox	EN 10213 GX5CrNi19-10+AT	AISI 304
3	Ressort	Inox	EN 10270 X10CrNi18-8	AISI 302
4	Joint	FKM		
5	Obturateur	Inox	EN 10213 GX5CrNi19-10+AT	AISI 304
6	Vis	Inox	EN 10213 GX5CrNi19-10+AT	AISI 304
7	Crépine	Inox	EN 10213 GX5CrNi19-10+AT	AISI 304



Agréments



Normes / Réglementation :
 Conformité CE directive 2014/68/UE
 Perçage brides suivant EN 1092-2

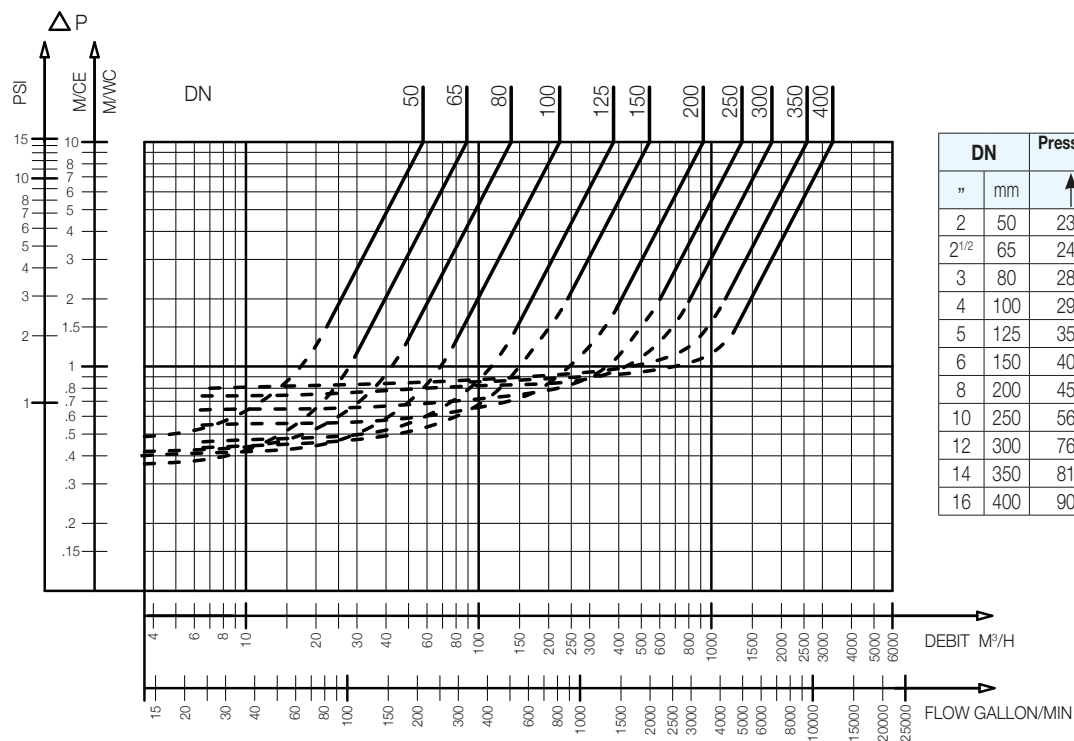
Application

Pompage de fluides corrosifs, process industriel, hydrocarbures.

Caractéristiques de fonctionnement

Mode de fonctionnement :

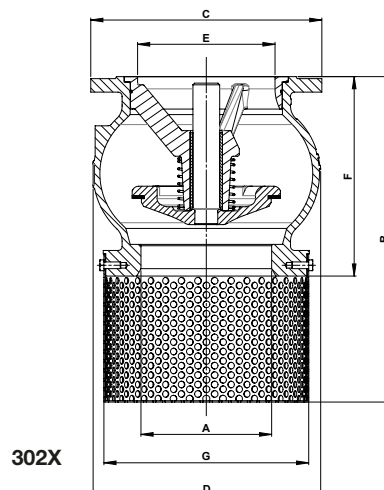
- Courbe continue : Clapet totalement ouvert
- Courbe pointillée : Phase d'ouverture du clapet



302X - Abaque des pertes de charge

Encombremments

DN	A	B	C	D	E	F	G
"	mm						
2	50	52	144	165	99	54	100
2 1/2	65	66	186	185	127	68	125
3	80	82	219	200	153	82	147
4	100	105	266	220	184	106	176
5	125	125	334	254	220	127	204
6	150	150	374	285	259	152	233
8	200	194	483	343	338	204	296
10	250	237	572	406	420	254	367
12	300	278	656	482	490	291	407
14	350	325	773	533	584	334	491
16	400	370	877	597	678	384	561



Les descriptions, photographies et illustrations contenues dans cette fiche technique sont fournies seulement à titre informatif et ne sont pas contractuelles. Socla se réserve le droit d'apporter toute modification technique ou esthétique à ses produits sans aucun avertissement préalable. Garantie : toutes les ventes ou contrats de vente sont expressément conditionnés à l'acceptation par l'acheteur des conditions générales de vente Socla figurant sur notre site internet. Socla s'oppose ainsi à toute autre modalité, différente ou additionnelle des modalités Socla, quel que soit le support de communication de l'acheteur dans laquelle elle est contenue ainsi que sa forme, à moins d'un accord écrit spécifique signé par un dirigeant de Socla.



A WATTS Brand

Socla sas

365 rue du Lieutenant Putier • 71530 Virey-Le-Grand • France
Tél. +33 03 85 97 42 00 • Fax +33 03 85 97 42 42
contact@wattswater.com • www.socla.com