

# 202

Clapet de non retour à guidage axial  
Système 02

## Fiche Technique



## Description

Un clapet de non-retour est compatible avec de très nombreux fluides et s'adapte à des installations très variées présentant à chaque fois des contraintes mécaniques, hydrauliques, physiques ou chimiques différentes. Le système 02 présente le meilleur compromis entre rendement hydraulique, robustesse, étanchéité pour une utilisation avec tous types de fluides (sous réserve de validation par notre

service préconisation). Nos clapets répondent aux exigences de la Directive des Équipements Sous Pression 2014/68/UE. Cette gamme s'étend de 65 à 100 mm. De par sa technologie, il peut être installé dans toutes les positions. Compact, non générateur de coup de bélier, il satisfait un grand nombre d'applications.



## 202

Clapet de non retour à guidage axial - Système 02

DN		PFA en bar	PS en bar				Cat.	Réf.	Poids Kg
"	mm		L1	L2	G1	G2			
2 1/2	65	16	16	16	15	16	I	<b>149B2286</b>	3,2
3	80	16	16	16	12	16	I	<b>149B2287</b>	5,8
4	100	16	16	16	10	16	I	<b>149B2288</b>	9,2

### OPTIONS :

202 B : 2 bossages taraudés bouchés

202 Z : tout bronze

202 RR : revêtu rilsan

### Important :

Les indications de température et de pression données pour les différentes catégories de fluides (L1/L2/G1/G2) ne constituent en aucun cas une garantie d'utilisation. Il est donc indispensable de valider l'utilisation des produits en fonction des conditions de service auprès de notre service préconisation.

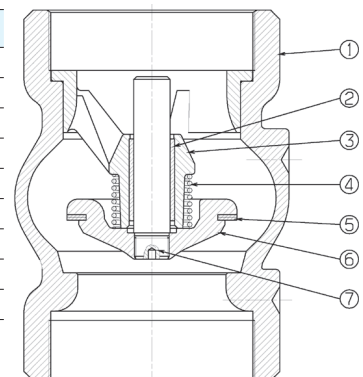
De plus, les notices d'instructions de service sont disponibles sur notre site Internet [www.socla.com](http://www.socla.com) ou sur simple demande auprès de notre service commercial.

### Caractéristiques techniques

Température d'utilisation	-10 °C à 100 °C
Pression de fonctionnement admissible (PFA) en eau	Voir tableau ci-dessus
Pression de service maxi admissible (PS) autres fluides	Voir tableau ci-dessus
Raccordement	Femelle/Femelle, filetages gaz cylindriques G (BSP)
Fluides admis	Liquides clairs, gaz

### Nomenclature et matériaux

N°	Désignation	Matériaux	EURO	ANSI
1	Corps	Fonte/Epoxy	EN 1561 EN-GJL-250	ASTM A 48 35 B
2	Bague	Bronze	EN 1982 CuSn5Zn5Pb2-C GS	
3	Guide	Bronze	EN 1982 CuSn5Zn5Pb2-C GS	
		Fonte/Epoxy	EN 1561 EN-GJL-250	ASTM A 48 35 B
4	Ressort	Inox	EN 10270-3 X10CrNi18-8	AISI 302
5	Joint	EPDM		
6	Obturateur	Fonte/Epoxy	EN 1561 EN-GJL-250	ASTM A 48 35 B
		Autres DN : monobloc	Bronze	EN 1982 CuSn5Zn5Pb2-C GS
7	Axe	Bronze	EN 1982 CuSn5Zn5Pb2-C GS	



## Agréments



### Normes / Réglementation :

Conformité CE directive 2014/68/UE  
Raccordements filetages NF EN ISO 228-1

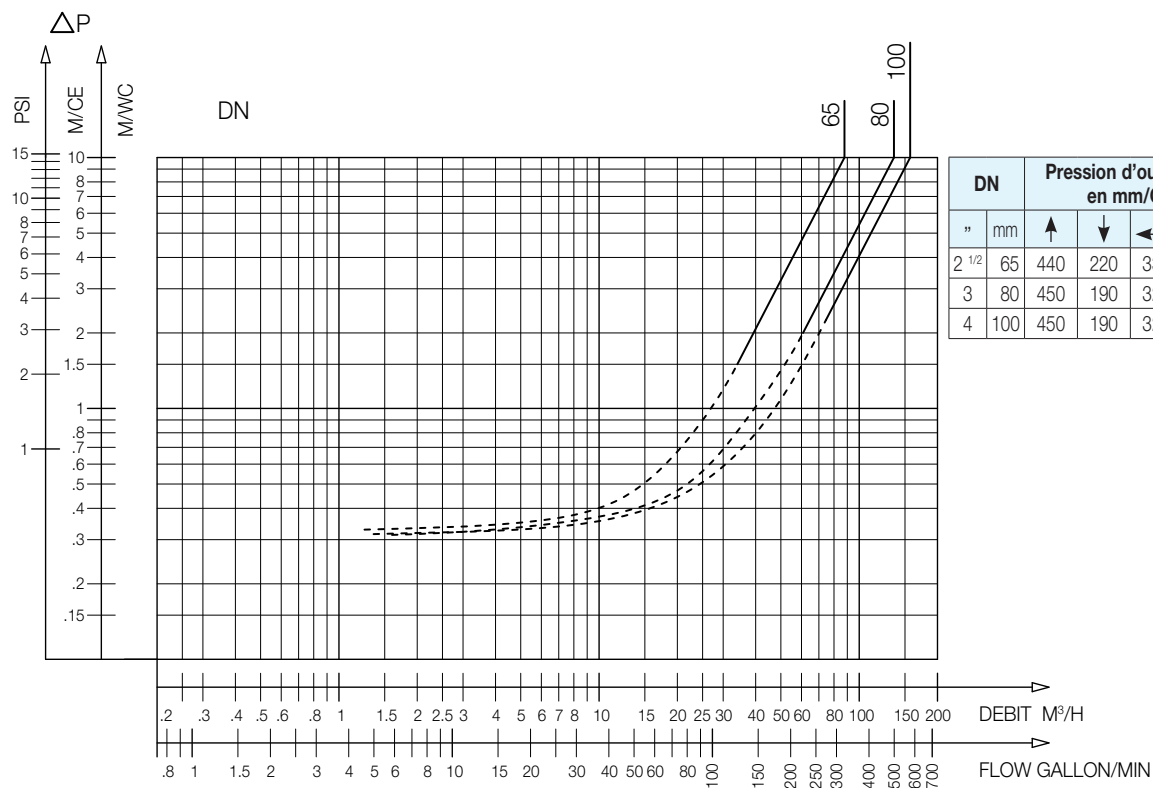
## Application

Adduction, circuits de distribution, pompage, industrie.

## Caractéristiques de fonctionnement

### Mode de fonctionnement :

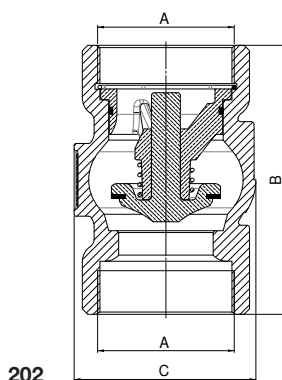
- Courbe continue : Clapet totalement ouvert
- Courbe pointillée : Phase d'ouverture du clapet



202 - Abaque des pertes de charge

## Encombrements

A		B	C
"	mm	mm	mm
2 1/2	65	148	97
3	80	174	125
4	100	203	150



Les descriptions, photographies et illustrations contenues dans cette fiche technique sont fournies seulement à titre informatif et ne sont pas contractuelles. Socla se réserve le droit d'apporter toute modification technique ou esthétique à ses produits sans aucun avertissement préalable. Garantie : toutes les ventes ou contrats de vente sont expressément conditionnés à l'acceptation par l'acheteur des conditions générales de vente Socla figurant sur notre site internet. Socla s'oppose ainsi à toute autre modalité, différente ou additionnelle des modalités Socla, quel que soit le support de communication de l'acheteur dans laquelle elle est contenue ainsi que sa forme, à moins d'un accord écrit spécifique signé par un dirigeant de Socla.



**A WATTS Brand**

**Socla sas**

365 rue du Lieutenant Putier • 71530 Virey-Le-Grand • France  
Tél. +33 03 85 97 42 00 • Fax +33 03 85 97 42 42  
contact@wattswater.com • www.socla.com  
ISO 9001 version 2015 / ISO 18001