

202B/212

Double clapets antipollution

Système 02

Fiche Technique



Description

Double clapets antipollution composé de un 202 et un 212.

- Fonctionnement toutes positions
- Pertes de charge minimales
- Silence, étanchéité, compacité
- Robustesse exceptionnelle
- Non générateur de coups de bélier
- Obturateur à guidage axial aval long et course réduite
- Étanchéité assurée par un joint plat
- Ressort de rappel



202B/212

Double clapets antipollution - Système 02

DN	PFA en bar	PS en bar				Cat.	Réf.	Poids Kg
		L1	L2	G1	G2			
2 1/2	16	16	16	15	16	I	149B96171	6,36
3	16	16	16	12	16	I	149B96172	10,57
4	16	16	16	10	16	I	149B96173	18,01

Important :

Les indications de température et de pression données pour les différentes catégories de fluides (L1/L2/G1/G2) ne constituent en aucun cas une garantie d'utilisation. Il est donc indispensable de valider l'utilisation des produits en fonction des conditions de service auprès de notre service préconisation.

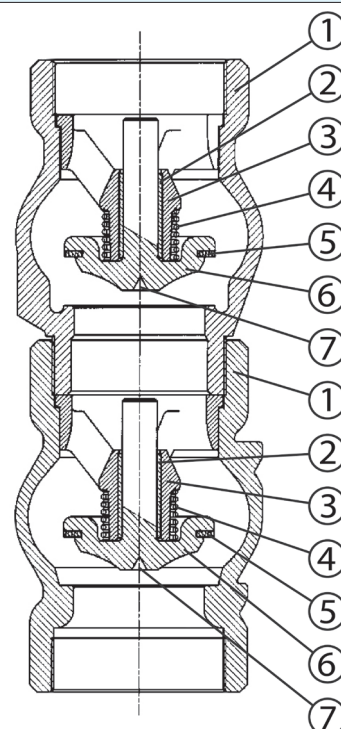
De plus, les notices d'instructions de service sont disponibles sur notre site Internet www.socla.com ou sur simple demande auprès de notre service commercial.

Caractéristiques techniques

Température d'utilisation	-10 °C à 100 °C
Pression de fonctionnement admissible (PFA) en eau	Voir tableau ci-dessus
Pression de service maxi admissible (PS) autres fluides	Voir tableau ci-dessus
Raccordement	Femelle/Femelle, filetages gaz cylindriques G (BSP)
Fluides admis	Liquides clairs, gaz

Nomenclature et matériaux

N°	Désignation	Matériaux	EURO	ANSI	
1	Corps	Fonte / Epoxy	EN 1561 EN-GJL-250	ASTM A 48 35 B	
2	Bague	Bronze	EN 1982 CuSn5Zn5Pb2-C GS		
3	Guide	DN 2 1/2	Bronze	EN 1982 CuSn5Zn5Pb2-C GS	
		Autres DN	Fonte / Epoxy	EN 1561 EN-GJL-250	ASTM A 48 35 B
4	Ressort	Inox	EN 10270-3 X10CrNi18-8	AISI 302	
5	Joint	EPDM			
6	Obturateur	DN 4	Fonte / Epoxy	EN 1561 EN-GJL-250	ASTM A 48 35 B
		Autres DN : monobloc	Bronze	EN 1982 CuSn5Zn5Pb2-C GS	
7	Axe	DN 4	Bronze	EN 1982 CuSn5Zn5Pb2-C GS	



Agréments

Agréments du 202B et 212 :



Les agréments présentés couvrent les références des modèles unitaires

Normes / Réglementation :

Conformité CE directive 2014/68/UE

Raccordements filetages NF EN ISO 228-1

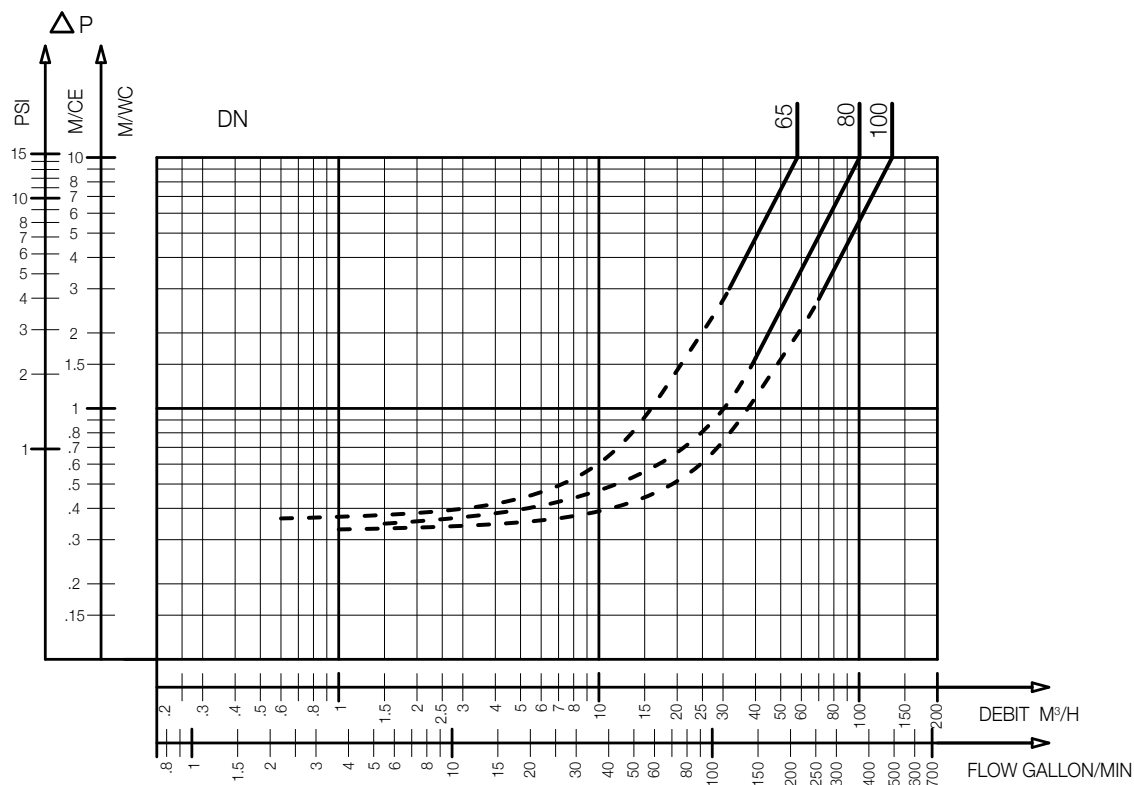
Application

Adduction, circuits de distribution, pompage, industrie.

Caractéristiques de fonctionnement

Mode de fonctionnement :

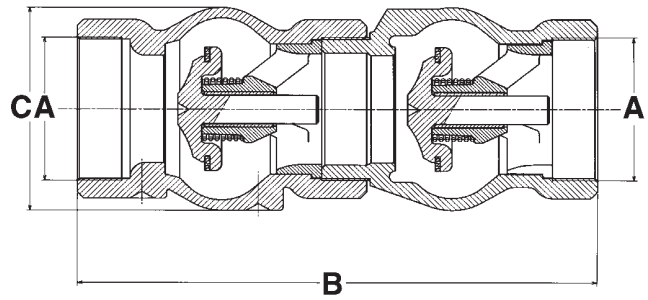
- Courbe continue : Clapet totalement ouvert
- Courbe pointillée : Phase d'ouverture du clapet



202B/212 - Abaque des pertes de charge

Encombremments

A		B	C
"	mm	mm	mm
2 1/2	65	263	97
3	80	315,5	125
4	100	368,5	152



202B/212

Les descriptions, photographies et illustrations contenues dans cette fiche technique sont fournies seulement à titre informatif et ne sont pas contractuelles. Socla se réserve le droit d'apporter toute modification technique ou esthétique à ses produits sans aucun avertissement préalable. Garantie : toutes les ventes ou contrats de vente sont expressément conditionnés à l'acceptation par l'acheteur des conditions générales de vente Socla figurant sur notre site internet. Socla s'oppose ainsi à toute autre modalité, différente ou additionnelle des modalités Socla, quel que soit le support de communication de l'acheteur dans laquelle elle est contenue ainsi que sa forme, à moins d'un accord écrit spécifique signé par un dirigeant de Socla.

SOCCLA

A WATTS Brand

Socla sas

365 rue du Lieutenant Putier • 71530 Virey-Le-Grand • France

Tél. +33 03 85 97 42 00 • Fax +33 03 85 97 42 42

contact@wattswater.com • www.socla.com

ISO 9001 version 2015 / ISO 18001