

10 BIS BZ

Réducteurs de pression

Desbordes

Fiche Technique



Description

Les réducteurs de pression Desbordes 10 BIS BZ sont équipés d'un mécanisme intérieur tout en bronze, plus spécialement adapté à l'eau de mer et aux eaux agressives. Ils sont insensibles au tartre et aux impuretés et ne nécessitent aucun entretien.

- Contrôlent et maintiennent la pression aval à une valeur réduite réglable, en écoulement comme à débit nul.
- Conservent une pression aval stable, même lors de variation de pression amont (la P. aval varie de moins de 10 % de la variation de P. amont conformément à la norme).
- Garantissent un débit élevé avec une pression de sortie stable car affectée d'une faible perte de charge.
- Plage de réglage aval : 1 bar à 6 bar (valeur indicative conforme à la Norme EN1567).
- Livrés non réglé.
- 2 prises latérales pour manomètre et purge.



10 BIS BZ

Réducteurs de pression Desbordes

| DN | PFA en bar | PS en bar | | | | Cat. | Réf. | Poids Kg |
|----------|------------|-----------|----|----|----|------|-----------------|----------|
| | | L1 | L2 | G1 | G2 | | | |
| 1 25 | 25 | 25 | 25 | x | 25 | 4.3 | 149B7013 | 2,70 |
| 1 1/4 32 | 25 | 25 | 25 | x | 25 | 4.3 | 149B7014 | 4,80 |
| 1 1/2 40 | 25 | 25 | 25 | x | 25 | 4.3 | 149B7015 | 6,50 |
| 2 50 | 25 | 25 | 25 | x | 20 | 4.3 | 149B7016 | 9,80 |
| 2 1/2 65 | 25 | 25 | 25 | x | 15 | 4.3 | 149B7017 | 13,50 |
| 3 80 | 25 | 25 | 25 | x | 12 | 4.3 | 149B7018 | 17,90 |

Important :

Les indications de température et de pression données pour les différentes catégories de fluides (L1/L2/G1/G2) ne constituent en aucun cas une garantie d'utilisation. Il est donc indispensable de valider l'utilisation des produits en fonction des conditions de service auprès de notre service préconisation.

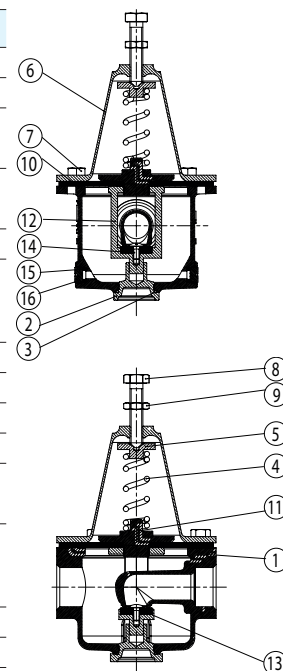
De plus, les notices d'instructions de service sont disponibles sur notre site Internet www.socla.com ou sur simple demande auprès de notre service commercial.

Caractéristiques techniques

| | |
|---|--|
| Température d'utilisation | Mini. : -10 °C / Maxi en service continu : 80 °C |
| Pression de fonctionnement admissible (PFA) en eau | Voir tableau ci-dessus |
| Pression de service maxi admissible (PS) autres fluides | Voir tableau ci-dessus |
| Raccordement | Femelle/femelle, gaz cylindrique G (BSP) |
| Prises manomètre | 1/4" |
| Fluides admis | Eau, autre fluide : nous consulter |

Nomenclature et matériaux

| N° | Désignation | Matériaux | EURO | ANSI |
|----|----------------------|--|---|------------|
| 1 | Corps | Bronze | EN1982 CuSn5Zn5Pb5-C GS | ASTM B 505 |
| 2 | Bouchon de cuve | Bronze | EN1982 CuSn5Zn5Pb5-C GS | ASTM B 505 |
| 3 | Joint | NBR (Nitrile) ou Fibre | | |
| 4 | Ressort | Acier traité anti corrosion | EN10270-1-SH ou VDCrSi EN10270-2 | |
| 5 | Plaque | Laiton | EN12164 CuZn39Pb3 R360 mini | |
| 6 | Chapeau | Laiton ou Bronze d'aluminium ou Bronze | EN1982 CuZn39Pb1 Al-C GM ou EN1982 CuAl9-C ou EN1982 CuSn5Zn5Pb5-C GS | |
| 7 | Vis | Inox | EN10088-3 X5CrNi 18-10 | AISI 304 |
| 8 | Vis de réglage | Inox | EN10088-3 X5CrNi 18-10 | AISI 304 |
| 9 | Écrou | Inox | EN10088-3 X5CrNi 18-10 | AISI 304 |
| 10 | Membrane | EPDM | | |
| 11 | Rondelle de membrane | Bronze | EN1982 CuSn5Zn5Pb5-C GS | ASTM B 505 |
| 12 | Étrier | Laiton DZR ou Bronze d'aluminium ou Bronze | EN12165 CuZn36Pb2As H070 ou EN1982 CuAl9-C ou EN1982 CuSn5Zn5Pb5-C | |
| 13 | Joint | NBR (Nitrile) | | |
| 14 | Vis | Inox | EN10088-3 X5CrNi 18-10 | AISI 304 |
| 15 | Joint | NBR (Nitrile) | | |
| 16 | Bouchon | Laiton DZR | EN12165 CuZn36Pb2As H070 | |



ACS

Normes / Réglementation :

Réducteurs de pression EN 1567

Raccordement filetages EN ISO 228

Application

Le réducteur de pression 10BIS BZ est spécialement adapté aux applications marines et industrielles. Il convient à l'eau de mer et aux eaux agressives.

Installation

En adduction d'eau domestique, le réducteur de pression d'eau DESBORDES 10BIS BZ s'installe généralement après le compteur et protège ainsi toute l'installation. Ils trouvent leur application partout où la pression de l'eau doit être réduite.

S'il y a risque de gel, il doit être vidangé.

Il s'installe dans TOUTES LES POSITIONS, (horizontale, verticale, tête en haut, tête en bas, tête inclinée, etc...). Le seul impératif est de respecter le sens de l'écoulement indiqué par la flèche sur le corps.

Toutefois, si un risque de contre-pression ou coup de bélier existe dans le circuit aval, il est conseillé de protéger le réducteur de pression par un clapet de non-retour placé immédiatement à sa sortie.

Fonctionnement

En débit :

Lorsqu'il y a puisage, la pression de l'eau qui s'exerce sur la membrane diminue, ce qui permet au ressort de se détendre. L'ensemble étrier/clapet se déplace vers le bas pour permettre le passage de l'eau.

Arrêt du débit :

Lors de l'arrêt du puisage, la pression aval s'exerce de nouveau sur la membrane, et comprime le ressort. L'ensemble étrier/clapet se déplace alors vers le haut empêchant l'eau de s'écouler librement.

Réglage

Le réglage doit s'effectuer SANS DÉBIT c'est à dire tout écoulement en aval stoppé. Le réducteur de pression Desbordes 10BIS BZ est livré non réglé.

Il reste réglable dans une plage comprise entre 1 et 6 bar.

Pour augmenter la pression, serrer la vis de réglage (sens des aiguilles d'une montre en regardant la vis par-dessus). Pour diminuer la pression desserrer la vis de réglage (sens inverse des aiguilles d'une montre en regardant la vis par-dessus), ouvrir légèrement un robinet pendant un instant, refermer, puis serrer de nouveau la vis de réglage jusqu'à obtention de la pression désirée.

Les coups de bélier peuvent endommager le réducteur. A la mise en service, ouvrir lentement et progressivement la vanne située en amont. De même à proximité immédiate d'un surpresseur à démarrage brutal, sans vitesse variable, prévoir un amortissement par vase d'expansion. Comme lors de toute intervention sur le réseau, veiller à rincer préalablement la conduite d'alimentation.

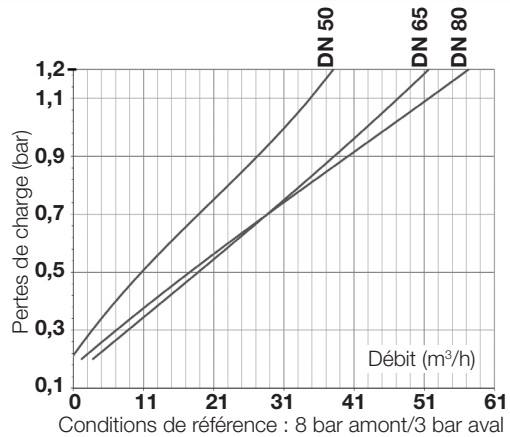
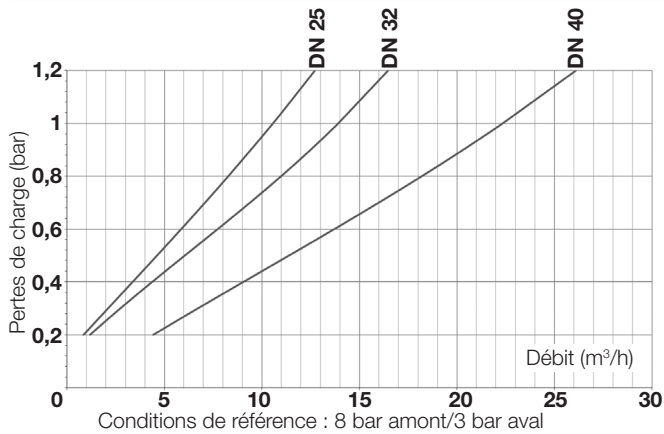
Pression amont maxi. admissible : 25 bar.

Entretien

La conception unique du réducteur de pression Desbordes 10BIS BZ le rend insensible au tartre ou aux impuretés et ne nécessite ni entretien ni précaution particulière pourvu qu'il soit installé par un professionnel.

Membrane, ressort, siège et clapet sont largement dimensionnés pour assurer un réglage précis et constant tout en autorisant de forts débits.

Caractéristiques de fonctionnement



| DN (mm) | Q1(m³/h) v=1m/s | Q2(m³/h) v=2m/s | Kv |
|---------|--------------------|--------------------|------|
| 25 | 1,8 | 3,5 | 10,5 |
| 32 | 2,9 | 5,8 | 14 |
| 40 | 4,5 | 9 | 22,5 |
| 50 | 7 | 14 | 31 |
| 65 | 12 | 24 | 42,5 |
| 80 | 18 | 36 | 46 |

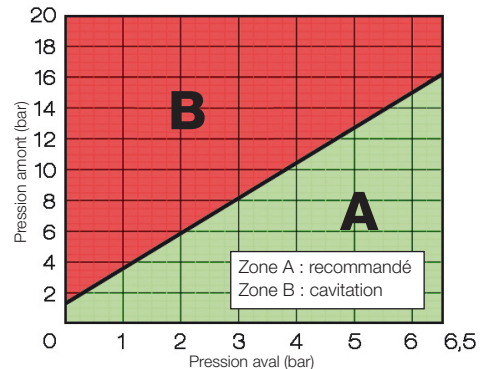
Kv : Débit en m³/h lorsque la pression de sortie devient 1 bar plus faible que son réglage initial à débit nul.

10 BIS BZ - Abaque des pertes de charge

Cavitation

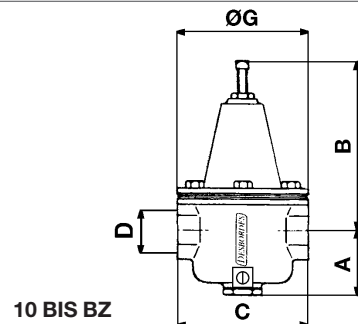
Pour éviter tout risque de cavitation, il est nécessaire de vérifier qu'il n'y a pas de différence de pression trop importante entre l'aval et l'amont. En entrant dans le graphique la valeur de la pression en amont et la valeur demandée de la pression en aval, il est possible d'obtenir 2 situations :

- Zone A : le point est dans la zone de non cavitation, fonctionnement normal recommandé
- Zone B : le point se situe dans la zone de cavitation : risque de dommage rapide et important du réducteur de pression. En cas de fonctionnement dans la zone de cavitation, nous consulter.



Encombrements

| DN | D | | A | B | C | G |
|----|-------|-------|-----|-----|-----|-----|
| mm | " | mm | mm | mm | mm | mm |
| 25 | 1 | 26/34 | 60 | 160 | 123 | 123 |
| 32 | 1 1/4 | 33/42 | 77 | 180 | 155 | 155 |
| 40 | 1 1/2 | 40/49 | 84 | 205 | 172 | 172 |
| 50 | 2 | 50/60 | 105 | 235 | 198 | 198 |
| 65 | 2 1/2 | 66/76 | 118 | 270 | 215 | 215 |
| 80 | 3 | 80/90 | 143 | 300 | 234 | 234 |



Les descriptions, photographies et illustrations contenues dans cette fiche technique sont fournies seulement à titre informatif et ne sont pas contractuelles. Socla se réserve le droit d'apporter toute modification technique ou esthétique à ses produits sans aucun avertissement préalable. Garantie : toutes les ventes ou contrats de vente sont expressément conditionnés à l'acceptation par l'acheteur des conditions générales de vente Socla figurant sur notre site internet. Socla s'oppose ainsi à toute autre modalité, différente ou additionnelle des modalités Socla, quel que soit le support de communication de l'acheteur dans laquelle elle est contenue ainsi que sa forme, à moins d'un accord écrit spécifique signé par un dirigeant de Socla.



A WATTS Brand

Socla sas

365 rue du Lieutenant Putier • 71530 Virey-Le-Grand • France

Tél. +33 03 85 97 42 00 • Fax +33 03 85 97 42 42

contact@wattswater.com • www.socla.com

ISO 9001 version 2015 / ISO 18001